

Министерство энергетики и жилищно-коммунального хозяйства Тверской области  
Государственное бюджетное профессиональное образовательное учреждение  
«Удомельский колледж»

Рассмотрена на заседании  
педагогического совета ГБПОУ  
«Удомельский колледж»  
Протокол № 4 от 31 .08.2023г.

УТВЕРЖДАЮ:  
Зам.директора по учебной работе  
Бойцова Е.В.  
№.109/1 от 31 .08.2023г.

**ПАСПОРТ  
КОНТРОЛЬНО-ОЦЕНОЧНЫХ СРЕДСТВ  
по профессиональному модулю  
ПМ.01 Выполнение слесарных и слесарно-сборочных работ  
для профессии  
15.0.1.20 Слесарь по контрольно-измерительным приборам и автоматике**

г.Удомля 2023г.

Комплект контрольно-оценочных средств разработан на основе Федерального государственного образовательного стандарта (далее–ФГОС) среднего профессионального образования по профессии 15.0.1.20 Слесарь по контрольно-измерительным приборам и автоматике и рабочих программ профессиональных модулей, Положения о практике обучающихся, осваивающих основные профессиональные образовательные программы подготовки квалифицированных рабочих служащих среднего профессионального образования, утвержденного приказом Министерства образования и науки РФ № 291 от 18 апреля 2013 г.

Организация – разработчик:

ГБПОУ «Удомельский колледж»

Разработчики:

Шитиков Михаил Дмитриевич, преподаватель ГБПОУ «Удомельский колледж»

## Содержание

1.	Паспорт комплекта оценочных средств	4
2.	Результаты освоения модуля, подлежащие проверке	5
	2.1. Профессиональные и общие компетенции	5
	2.2. Требования к дифференцированным зачетам по учебной и производственной практике	7
3.	Оценка освоения профессионального модуля ПМ.01 «Выполнение слесарных и слесарно-сборочных работ»	9
	3.1. Материалы заданий для дифференцированного зачета по учебной практике по ПМ.01 «Выполнение слесарных и слесарно- сборочных работ»:	9
6.	Приложения	16

# 1. Паспорт комплекта оценочных средств

## Общие положения

Контрольно-оценочные средства (КОС) предназначены для контроля и оценки образовательных достижений обучающихся, освоивших программу профессионального модуля ПМ.01 «Выполнение слесарных и слесарно-сборочных работ».

КОС включают контрольные материалы для проведения промежуточной аттестации в форме тестов для проведения дифференцированного зачета по учебной практике по ПМ.01 «Выполнение слесарных и слесарно-сборочных работ», КОС разработаны на основании положений:

- Федерального государственного образовательного стандарта (далее – ФГОС) среднего профессионального образования по профессии 15.01.20 Слесарь по контрольно-измерительным приборам и автоматике;
- программы модуля ПМ.01 «Выполнение слесарных и слесарно-сборочных работ»;
- программы учебной практики по ПМ.01 «Выполнение слесарных и слесарно-сборочных работ»;

Результатом освоения профессионального модуля является готовность обучающегося к выполнению вида профессиональной деятельности «выполнение слесарных и слесарно-сборочных работ» и составляющих его профессиональных компетенций, а также общие компетенции, формирующиеся в процессе освоения профессиональных навыков в целом.

Формой аттестации по профессиональному модулю является дифференцированный зачет. Итогом зачета является однозначное решение: «вид профессиональной деятельности освоен /не освоен».

### 1. Формы промежуточной аттестации по профессиональному модулю

Таблица 1.

Элементы модуля, профессиональный модуль	Формы контроля и оценивания	
	Формы промежуточной аттестации	Текущий контроль
ПМ.01	Экзамен (квалификационный)	Оценка выполнения практических работ Оценка знаний теоретической части ПМ.01
МДК 01.01	Экзамен	Оценка выполнения лабораторно-практических работ Оценка знаний теоретической части МДК 01.01
УП.01	ДЗ	Оценка выполнения работ на учебной практике

## 2. Результаты освоения модуля, подлежащие проверке

### 2.1. Профессиональные и общие компетенции

В результате контроля и оценки по профессиональному модулю осуществляется комплексная проверка следующих профессиональных и общих компетенций:

Таблица 2

Профессиональные компетенции	Показатели оценки результата
<b>ПК 1.1.</b> Выполнять слесарную обработку деталей по 11 - 12 квалитетам (4 - 5 классам точности) с подгонкой и доводкой деталей.	Демонстрация навыков выполнения слесарной обработки деталей по 11-12 квалитетам (4-5 классам точности) с подгонкой и доводкой деталей; Обоснование выбора использования слесарного инструмента и приспособлений; Правильность, полнота обнаружения и устранения дефектов при выполнении слесарных работ; соответствие выполнения операций: сверление, зенкерование и зенкование отверстий требованиям технологического процесса; Соответствие выполнения приемов нарезания наружной и внутренней резьбы требованиям технологии; Соответствие навыков выполнения пригоночных операции (шабрение и притирка) требованиям технологии; Обоснование выбора использования необходимого инструмента и приспособлений для выполнения пригоночных операций
<b>ПК1.2.</b> Навивать пружины из проволоки в холодном и горячем состоянии.	Демонстрация навыков навивки пружины из проволоки в холодном и горячем состоянии
<b>ПК 1.3.</b> Производить слесарно-сборочные работы.	Обоснование выбора использования способов, материалов, инструментов, приспособлений для сборки неподвижных неразъемных соединений; Правильность, полнота знаний по проведению контроля качества сборки; Обоснование использования способов, оборудования, приспособлений, инструментов для сборки типовых подвижных соединений, применяемых в контрольно-измерительных приборах и системах автоматики; точность и скорость чтения чертежей
<b>ПК 1.4.</b> Выполнять термообработку малоответственных деталей с последующей их доводкой.	Демонстрация навыков выполнения термообработки малоответственных деталей с последующей их доводкой

Таблица 3

<b>Общие компетенции</b>	<b>Показатели оценки результата</b>
ОК 1	Понимать сущность и социальную значимость своей будущей профессии, проявлять к ней устойчивый интерес.
ОК 2	Организовывать собственную деятельность, исходя из цели и способов ее достижения, определенных руководителем.
ОК 3	Анализировать рабочую ситуацию, осуществлять текущий и итоговый контроль, оценку и коррекцию собственной деятельности, нести ответственность за результаты своей работы.
ОК 4	Осуществлять поиск информации, необходимой для эффективного выполнения профессиональных задач.
ОК 5	Использовать информационно-коммуникационные технологии в профессиональной деятельности.
ОК 6	Работать в команде, эффективно общаться с коллегами, руководством, клиентами.
ОК 7	Исполнять воинскую обязанность, в том числе с применением полученных профессиональных знаний (для юношей).

Таблица 4

<b>Профессиональные и общие компетенции, которые возможно сгруппировать для проверки</b>	<b>Показатели оценки результата</b>
ПК 1.1 ОК 1; ОК2; ОК6	<ul style="list-style-type: none"> <li>- Знание и умение применять слесарный инструмент, умение изготовлять необходимые приспособления, умение использовать измерительный инструмент, в т.ч. и высокоточный.</li> <li>- Выполнять слесарные и слесарно-сборочные работы с соблюдением правил безопасности и охраны труда, умение проверять и выбирать на пригодность слесарный инструмент.</li> <li>- Правильность разметки и сверления, нарезания резьбы, правка и гибка полосового материала. Смазка и окраска узлов и агрегатов.</li> </ul>
ПК 1.2 ОК 3; ОК 4; ОК5; ОК 6	- умение изготавливать приспособления для навивки пружин в холодном состоянии, выбор инструмента.
ПК 1.3 ОК 1; ОК 3; ОК 2; ОК 4; ОК5	- Выполнять слесарные и слесарно-сборочные работы с соблюдением правил безопасности и охраны труда, умение проверять и выбирать на пригодность слесарный инструмент.
ПК 1.4 ОК 1; ОК 3; ОК 2; ОК 4	- умение работать слесарным инструментом. Выполнять подгонку деталей.

## 2.2. Требования к дифференцированным зачетам по учебной и производственной практике

Промежуточный контроль освоения профессионального модуля осуществляется при проведении дифференцированного зачета по учебной и производственной практике. Предметом оценки по учебной и производственной практике является приобретение практического опыта и теоретических знаний. Контроль и оценка по учебной и производственной практике дополнительно проводится на основе характеристики обучающегося с места прохождения практики, составленной и завизированной представителем образовательного учреждения и ответственным лицом организации (базы практики). В характеристике отражаются виды работ, выполненные обучающимся во время практики, их объем, качество выполнения в соответствии с технологией и (или) требованиями организации, в которой проходила практика.

С целью овладения указанным видом профессиональной деятельности и соответствующими профессиональными компетенциями обучающийся в ходе освоения профессионального модуля должен:

### **иметь практический опыт:**

- выполнения слесарных и слесарно-сборочных работ;

### **уметь:**

- выполнять слесарную обработку деталей по 11-12 квалитетам (4-5 классам точности) с подгонкой и доводкой деталей;
- использовать слесарный инструмент и приспособления, обнаруживать и устранять дефекты при выполнении слесарных работ;
- навивать пружины из проволоки в холодном и горячем состоянии, выполнять размерную слесарную обработку деталей по 11-12 квалитетам;
- сверлить, зенкеровать и зенковать отверстия;
- нарезать наружную и внутреннюю резьбу;
- выполнять пригоночные операции (шабрение и 1 притирку);
- использовать необходимый инструмент и приспособления для выполнения пригоночных операций;
- использовать способы, материалы, инструмент, приспособления для сборки неподвижных неразъемных соединений;
- проводить контроль качества сборки;
- использовать способы, оборудование, приспособления, инструмент для сборки типовых подвижных соединений, применяемых в контрольно-измерительных приборах и системах автоматики;
- читать чертежи;

### **знать:**

- виды слесарных операций;
- назначение, приемы и правила их выполнения;
- технологический процесс слесарной обработки;
- рабочий слесарный инструмент и приспособления;
- требования безопасности выполнения слесарных работ;

- свойства обрабатываемых материалов;
- принципы взаимозаменяемости деталей и сборочных единиц;
- систему допусков и посадок, качества и параметры шероховатости, назначение и классификацию приборов для измерения линейных и угловых величин;
- способы, средства и приемы навивки пружин в холодном и горячем состоянии;
- способы и приемы выполнения слесарно-сборочных работ;
- применяемый инструмент и приспособления, назначение, классификацию и конструкцию разъемных и неразъемных соединений деталей;
- виды передач вращательного движения, их принцип действия и устройство;
- разновидности механизмов преобразования движения, их принцип действия и устройство.



### **3. Оценка освоения профессионального модуля ПМ.01 «Выполнение слесарных и слесарно-сборочных работ»**

Задания, ориентированны на проверку овладения указанным видом профессиональной деятельности и соответствующими профессиональными компетенциями.

### **4. Требования к дифференцированным зачетам по учебной и производственной практике**

Промежуточный контроль освоения профессионального модуля осуществляется при проведении дифференцированного зачета по учебной и производственной практике. Предметом оценки по учебной и производственной практике является приобретение практического опыта и теоретических знаний. Контроль и оценка по учебной и производственной практике дополнительно проводится на основе характеристики обучающегося с места прохождения практики, составленной и завизированной представителем образовательного учреждения и ответственным лицом организации (базы практики). В характеристике отражаются виды работ, выполненные обучающимся во время практики, их объем, качество выполнения в соответствии с технологией и (или) требованиями организации, в которой проходила практика.

#### **4.1. Материалы заданий для дифференцированного зачета по учебной практике по ПМ.01 «Выполнение слесарных и слесарно-сборочных работ»:**

Выбрать из предложенных один правильный ответ для следующих определений (вопросов)

#### **1. Какая насечка бывает у напильников?**

1. одинарная
2. двойная
3. тройная
4. первый и второй вариант

#### **2. Что такое холостой ход напильника?**

1. Движение напильника назад
2. Движение напильника в воздухе
3. Движение напильника из рук в руки

#### **3. Как надо установить заготовку в тиски для опилования?**

1. Над губками 8-10 мм
2. Под губками

#### **4. Каким должен быть световой зазор (просвет) при правильном опиловании?**

1. Равномерным и узким
2. Равным
3. Узким

**5. С помощью какого напильника выполняют предварительное опилование?**

1. Личного
2. Бархатного
3. Драчёвого

**6. Какими бывают резьбы?**

1. Метрические, дюймовые, трубные
2. Прямые
3. Косоугольные

**7. Чему равен 1 дюйм?**

1. 24,5 мм
2. 10 см
3. 1 м

**8. Каким инструментом нарезают внутреннюю резьбу?**

1. метчиком
2. плашкой
3. ЛЕРКОЙ

**9. Каким инструментом нарезают наружную резьбу?**

1. Сверлом
2. зенкером
3. плашкой

**10. Что такое сверление?**

1. Образование отверстия в сплошном металле при помощи сверла
2. Пробивание отверстия керном
3. Штампование отверстия прессом

**11. Что такое рассверливание?**

1. Увеличение отверстия полученного ковкой, литьем, штамповкой
2. Увеличение отверстия напильником
3. Увеличение отверстия долотом

**12. Расшифруйте обозначение M12x1,5**

1. Резьба метрическая, наружный диаметр равен 12 мм, шаг 1,5
2. Резьба метрическая, внутренняя диаметр равен 12 мм, шаг 1,5
3. Резьба метрическая, наружный диаметр равен 1,5 мм, шаг 12

**13. Какие вы знаете виды разметки?**

1. Линейка плоскостная, пространственная
2. Метрическая
3. Плоско-параллельная

**14. Для чего служит кернер?**

1. Для нанесения углубления
2. Для пробития отверстий
3. Для сверления

**15. Элементы сверла**

1. Лапка, хвостовик, шейка режущая и направляющая часть
2. Лапка, ошейник, шейка режущая и направляющая часть
3. Стержень, головка, шейка режущая и направляющая часть

**16. Угол заточки сверла?**

1. Тупой угол – твердый металл, острый угол - мягкий металл.
2. острый угол – твердый металл, тупой угол - мягкий металл.

**17. Какие вы знаете виды сверл ?**

1. Перовые, спиральные, центровочные
2. зенковые
3. разверточные

**18. Какие вы знаете виды передач?**

1. Цепные, ременные, зубчатые
2. тоководущие
3. цепные, ременные

**19. Какие бывают зубья по форме?**

1. конические
2. Цилиндрические, конические
3. цилиндрические

**20. Какие вы знаете виды подшипников**

1. качения
2. скольжения
3. качения и скольжения

**21. Какие тела качения применяются в подшипниках?**

1. Шарики и ролики
2. шарики
3. шайбы

**22. Какие виды передач существуют на вертикально-сверлильном станке??**

1. Вращательные
2. Вращательные и поступательные
3. Нажимные

**23. Какие виды ремонта вы знаете?**

1. Ежедневное обслуживание, текущий ремонт, плановый ремонт, капитальный ремонт
2. Годовой
3. Квартальный и месячный

**24. Как ремонтируют зубчатые колеса?**

1. Наплавка зуба, шлифовка
2. Зенковка
3. Сверление

**25. Чем отличается вал от оси?**

1. Вал вращается, ось неподвижна
2. Вал неподвижный ось вращается
3. оба неподвижны

**26. Какие бывают муфты?**

1. Тормозная, фланцевая, расцепления
2. тормозная
3. фрикционная

**27. Какие вы знаете виды износа?**

1. Механический, коррозионный, молекулярно- механический при схватывании
2. Механический и коррозионный
3. Химический и механический

**28. Способы восстановления деталей ?**

1. Сварка, наплавка, металлизация
2. Наварка, шлифовка
3. Сварка

**29. Как ремонтируют резьбовые соединения?**

1. Внутреннюю – не восстанавливают, а наружную прогоняют вновь на чуть меньший диаметр
2. Не восстанавливают вообще
3. Рассверливают и нарезают новую.

### 30. Какие соединения называются разъемными?

1. Резьбовые
2. Клепочные
3. Сварные

#### Эталон ответов

1. Одинарная, двойная
2. Движение напильника назад
3. Над губками 8-10 мм
4. Равномерным и узким
5. Личного
6. Метрические, дюймовые, трубные
7. 24,5 мм
8. Метчиком
9. Плашкой
10. Образование отверстия в сплошном металле при помощи сверла
11. Увеличение отверстия полученного ковкой, литьем, штамповкой
12. Резьба метрическая, наружный диаметр равен 12 мм, шаг 1,5
13. Линейка плоскостная, пространственная
14. Для нанесения углубления
15. Лапка, хвостовик, шейка режущая и направляющая часть

1. Тупой угол – твердый металл, острый угол - мягкий металл
2. Перовые, спиральные, центровочные
3. Цепные, ременные, зубчатые
4. Цилиндрические, конические
5. Качения, скольжения
6. Шарики, ролики
7. Вращательные, поступательные
8. Ежедневное обслуживание, текущий ремонт, плановый ремонт, капитальный ремонт
9. Наплавка зуба, шлифовка
10. Вал вращается, ось неподвижна
11. Тормозная, фланцевая, . расцепления
12. Механический, коррозионный, молекулярно-механический при схватывании
13. Сварка, наплавка, металлизация
14. Внутреннюю – не восстанавливают, а наружную прогоняют вновь на чуть меньший диаметр
15. Резьбовые разбираются без разрушения

#### Критерии оценивания:

##### Оценка «5»:

работа выполнена полностью, правильно; сделаны правильные наблюдения и выводы;

практические приемы обработки деталей и узлов, изделия осуществлены правильно, с учетом техники безопасности и правил работы с оборудованием;  
проявлены организационно – трудовые умения (поддерживается чистота рабочего места и порядок на рабочем месте).

**Оценка «4»:**

работа выполнена правильно, сделаны правильные наблюдения и выводы, при этом практические приемы обработки деталей и узлов, изделия осуществлены не полностью или допущены несущественные ошибки в работе с оборудованием.

**Оценка «3»:**

работа выполнена правильно не менее чем наполовину или допущена существенная ошибка в ходе осуществления практических приемов обработки деталей и узлов, изделия, в объяснении, в оформлении работы, в соблюдении правил техники безопасности при работе с оборудованием, которая исправляется по требованию наставника.

**Оценка «2»:**

допущены две (или более) существенные ошибки в ходе осуществления практических приемов обработки деталей и узлов, изделия, в объяснении, в оформлении работы, в соблюдении правил техники безопасности при работе с оборудованием, которые обучающийся не может исправить по требованию наставника;

работа не выполнена, у обучающегося отсутствуют практические умения.

**5. Структура контрольно-оценочных материалов для экзамена  
(квалификационного)  
по ПМ.01 «Выполнение слесарных и слесарно-сборочных работ»  
Паспорт**

Назначение: КОМ предназначен для контроля и оценки результатов освоения профессионального модуля ПМ.01«Выполнение слесарных и слесарно-сборочных работ» по профессии 15.0.1.20 Слесарь по контрольно-измерительным приборам и автоматике.

**Профессиональные компетенции**

- ПК1.1 Выполнять слесарную обработку деталей по 11-12 квалитетам (4-5 классам точности) с подгонкой и доводкой деталей.
- ПК1.2 Навивать пружины из проволоки в холодном и горячем состоянии.
- ПК1.3 Производить слесарно-сборочные работы.
- ПК1.4 Выполнять термообработку малоответственных деталей с последующей их доводкой.

**Общие компетенции**

- ОК 1 Понимать сущность и социальную значимость своей будущей профессии, проявлять к ней устойчивый интерес.
- ОК 2 Организовывать собственную деятельность, исходя из цели и способов ее достижения, определенных руководителем.

ОК 3 Анализировать рабочую ситуацию, осуществлять текущий и итоговый контроль, оценку и коррекцию собственной деятельности, нести ответственность за результаты своей работы.

ОК 4 Осуществлять поиск информации, необходимой для эффективного выполнения профессиональных задач.

ОК 5 Использовать информационно-коммуникационные технологии в профессиональной деятельности.

ОК 6 Работать в команде, эффективно общаться с коллегами, руководством, клиентами.

ОК 7 Исполнять воинскую обязанность, в том числе с применением полученных профессиональных знаний (для юношей).

### Задание для экзаменуемого

Инструкция

Внимательно прочитайте задание.

Вы можете воспользоваться оборудованием, инструментом и приспособлениями, находящимися в мастерской.

Вы можете воспользоваться предложенной справочной, учебной литературой.

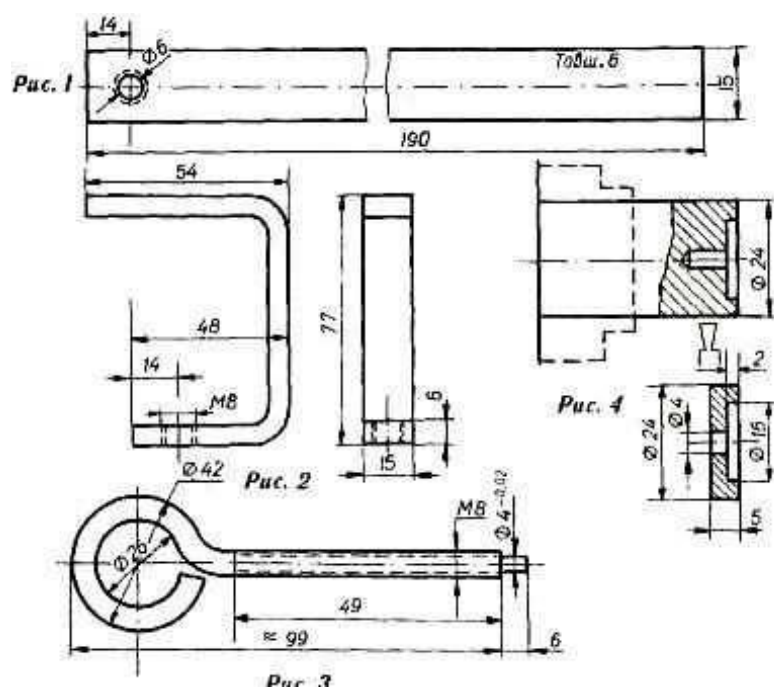
Время выполнения задания – 6 часов

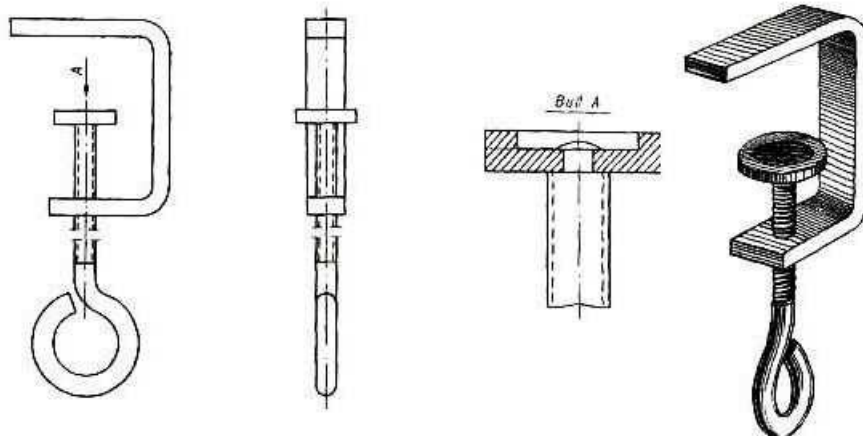
**Задание:**

**Изготовить струбцину.**

**Материал детали – сталь 50 ГОСТ 1050-88**

**Количество деталей в партии – 1 шт**





Поз.	Наименование	Кол.	Материал	Примечание
<i>Детали</i>				
1	Винт	1	Сталь 50	
2	Скоба	1	Сталь 50	
3	Пята	1	Сталь 50	
<i>Струцина. Сварочный чертёж</i>				№
чертил	шведов	масштаб	материал	школа, класс
проверил	князев			дата

### Пакет экзаменатора.

Количество вариантов задания для экзаменуемых – 1

Время выполнения задания - 6 часов

Оборудование:

- контрольно-измерительный инструмент;
- слесарный инструмент
- средства индивидуальной защиты;
- средства коллективной защиты;
- справочная литература и методические рекомендации.

### Литература для обучающегося

1. Основные источники:

1. Учебники:

Н. И. Макиенко Общий курс слесарного дела – М.: Высшая школа, 2015

М.Л. Каминский, В.М. Каминский Монтаж приборов и систем автоматизации - Москва: Высшая школа, 2015

С.А Зайцев, Д.Д. Грибанов, А.Н. Толстов, Р.В. Меркулов Контрольно – измерительные приборы и инструменты, Москва: Академа, 2012

Покровский Б.С. Общий курс слесарного дела: учеб. пособие / Б.С.

Покровский, Н.А. Евстигнеев. - М.: Издательский дом «Академия», 2007.- 80с.

Покровский Б.С. Основы слесарного дела: учебник для нач. проф.

образования пособие / Б.С. Покровский - М.: Издательский дом «Академия»,



2011.-272с.

Интернет - ресурс

[http://www.bookarchive.ru/tekhnicheskaja\\_literatura/elektrikam/64587-jelektricheskie-sistemy-i-seti.html](http://www.bookarchive.ru/tekhnicheskaja_literatura/elektrikam/64587-jelektricheskie-sistemy-i-seti.html)

2. Справочники:

Покровский Б.С. Справочник слесаря: учеб. Пособие для нач. проф. образования/ Б.С. Покровский, В.А. Скакун.- М.: Издательский дом «Академия», 2013.-384с.

3 Дополнительные источники:

Электронные ресурс «Слесарные работы». Форма доступа:

<http://metalhandling.ru>

Учебники и учебные пособия:

Вышнепольский И.С. Техническое черчение: Учебник для профессиональных учебных заведений. – 7-е изд., испр. – М.: Высшая школа, 2015. – 219с.

Заплатин В.Н., Сапожников Ю.И., Дубов А.В. и др. Лабораторный практикум по материаловедению (металлообработка): учебное пособие: Рекомендовано ФГУ «ФИРО», 2010. – 192с.

Куликов О.Н. Охрана труда в металлообрабатывающей промышленности. - М.: Машиностроение, 2015. – 180 с.

Опарин И.С. Основы технической механики: Рабочая тетрадь: учебное пособие. Рекомендовано ФГУ «ФИРО», 2015. – 80с

Сеферов Г.Г., Батиенков В.Т., Сеферов Г.Г., Фоменко А.Л.,  
Материаловедение: Учебник/Под ред. В.Т.Батиенкова. – М.:ИНФА-М, 2013. – 150с.

Соколова Е.Н. Материаловедение (металлообработка). Рабочая тетрадь. М.: Издательский центр «Академия», 2008. - 96 с.

## Критерии оценки

Выполнение задания:

- обращение в ходе задания к информационным источникам;
- рациональное распределение времени на выполнение задания

Оценка освоения теоретического курса профессионального модуля включает в себя текущий контроль, результаты промежуточной аттестации в виде экзамена или ДЗ, и итоговые оценки за разделы и МДК, по которым не предусмотрена промежуточная аттестация.

№ п/п	Критерии	Нормативный документ	Отметка о соответствии
1.	Организация рабочего места	СНиП 23-05-95	баллы
2.	Выбор инструмента и инвентаря в соответствии с	ГОСТ 26810-86	баллы

	ГОСТ.		
3.	Выбор материалов в соответствии с видом работ.	Техническая документация	баллы
4.	Рациональное распределение времени при выполнении работ.	Техническая документация, СНиП 23-05-95	баллы
5.	Соблюдение правил техники безопасности	ГОСТ 13.03.25-80	баллы
6.	Определять состав работ.	Техническая документация	баллы
7.	Подбор необходимых инструментов и приспособлений.	Техническая документация	баллы
8.	Осуществление организации работ по устранению дефектов.	Техническая документация	баллы
9.	Оформление технологической документации.	ГОСТ 3.1119-83 ГОСТ 3.1102-81	баллы

При оценке всех видов работ обучающихся используется следующая шкала оценки образовательных достижений:

Процент результативности (правильных ответов)	Качественная оценка уровня подготовки	
	балл (отметка)	вербальный аналог
90-100	5	отлично
70-89	4	хорошо
55-70	3	удовлетворительно
менее 55	2	неудовлетворительно

За правильный ответ на вопросы или верное решение задания выставляется положительная оценка – 1 балл.

За неправильный ответ на вопросы или неверное решение задания выставляется отрицательная оценка – 0 баллов.

## 6. Приложения

Приложение 1

### Ведомость для проведения дифференцированного зачёта

ОГАОУ СПО «Валуйский индустриальный техникум»

Ведомость промежуточной аттестации

Форма аттестации \_\_\_\_\_

По дисциплине \_\_\_\_\_

В группе \_\_\_\_\_ курса \_\_\_\_ семестр \_\_\_\_\_

Профессия \_\_\_\_\_

Преподаватель \_\_\_\_\_

№ п\п	Ф.И.О.	Номер билета, задание теста	Оценка
1			
2			
3			

«\_\_» \_\_\_\_\_ 201 г. Преподаватель \_\_\_\_\_

### Форма аттестационного листа по практике

#### АТТЕСТАЦИОННЫЙ ЛИСТ ПО УЧЕБНОЙ ПРАКТИКЕ

1. ФИО обучающегося, № группы, профессии 15.01.20 Слесарь по контрольно-измерительным приборам и автоматике

2. Место проведения практики (организация), наименование, юридический адрес \_\_\_\_\_

3. Время проведения практики \_\_\_\_\_

4. Объем часов: 36 часов

5. Виды и объем работ, выполненные обучающимся во время практики:

№	Вид работ	Количество час.	Качество выполненных работ
1.	Вводное занятие. Охрана труда и пожарная безопасность.	6	
2.	Плоскостная разметка, резка металла, назначение инструментов, основные дефекты, безопасность труда.	6	
3.	Опиливание металла, сверление, зенкерование и зенкование отверстий. Назначение инструментов, основные инструменты, безопасность труда.	6	
4.	Нарезание внутренней и наружной резьбы. Шабрение и притирка. Понятие резьбы, элементы резьбы. Безопасность труда. Шабрение – назначение, инструменты, инструмент, приспособление.	6	
5.	Неподвижные, неразъемные соединения. Подготовка детали к сборке. Заклёпочные, паяные, сварочные соединения. Резьбовые, шпоночные соединения, шлицевые.	6	
6.	Механизмы передачи движения. Ременные и цепные передачи. Зубчатые и фрикционные передачи.	6	
	Итоговая часов	36	

6. Работы выполнялись в соответствии с технологией и требованиями.

Дата

Подпись: руководителя практики

М.П.

Подпись: руководителя практики  
ответственного лица предприятия

## ОЦЕНОЧНАЯ ВЕДОМОСТЬ ПО ПРОФЕССИОНАЛЬНОМУ МОДУЛЮ

(Ф.И.О.)

Обучающийся по профессии 15.01.20 Слесарь по контрольно-измерительным приборам и автоматике, 2 года 5 месяцев.

Освоил программу профессионального модуля: ПМ.01 «Выполнение слесарных и слесарно-сборочных»

в объеме \_\_\_\_ часов с «\_\_» \_\_\_\_\_ 20\_\_ г. по «\_\_» \_\_\_\_\_ 20\_\_ г.

**I. Результаты промежуточной аттестации по элементам профессионального модуля ПМ.01. Выполнение слесарных и слесарно-сборочных.**

Таблица

Элементы модуля (код и наименование МДК, код практики)	Формы промежуточной аттестации	Оценка
УП.01 Учебная практика	Диф. зачёт	
ПМ.01 «Выполнение слесарных и слесарно-сборочных»	Экзамен (к)	
Коды проверяемых компетенций		Оценка (освоил / не освоил)
ПК1.1 Выполнять слесарную обработку деталей по 11-12 квалитетам (4-5 классам точности) с подгонкой и доводкой деталей.		
ПК1.2 Навивать пружины из проволоки в холодном и горячем состоянии.		
ПК1.3 Производить слесарно-сборочные работы		
ПК1.4 Выполнять термообработку малоответственных деталей с последующей их доводкой.		
ОК.1 Понимать сущность и социальную значимость своей будущей профессии, проявлять к ней устойчивый интерес.		
ОК.2 Организовывать собственную деятельность, исходя из цели и способов ее достижения, определенных руководителем.		
ОК.3 Анализировать рабочую ситуацию, осуществлять текущий и итоговый контроль, оценку и коррекцию собственной деятельности, нести ответственность за результаты своей работы.		

ОК.4 Осуществлять поиск информации, необходимой для эффективного выполнения профессиональных задач.	
ОК.5 Использовать информационно-коммуникационные технологии в профессиональной деятельности.	
ОК.6 Работать в команде, эффективно общаться с коллегами, руководством, клиентами.	
ОК.7 Исполнять воинскую обязанность, в том числе с применением полученных профессиональных знаний (для юношей).	

## II. Результат сдачи экзамена (квалификационного)

Вид профессиональной деятельности \_\_\_\_\_  
(освоен/ не освоен)

Дата «\_\_\_\_\_» \_\_\_\_\_ 2011 год

Председатель экзаменационной комиссии

\_\_\_\_\_ / \_\_\_\_\_ /

Члены экзаменационной комиссии

\_\_\_\_\_ / \_\_\_\_\_ /  
\_\_\_\_\_ / \_\_\_\_\_ /