

Министерство энергетики и жилищно-коммунального хозяйства Тверской  
области  
ГБПОУ «Удомельский колледж»

Рассмотрено на заседании  
методического совета ГБПОУ  
«Удомельский колледж»  
Протокол № 6 от 31 августа 2022г.,

УТВЕРЖДЕНО  
Приказом и.о. директора ГБПОУ  
«Удомельский колледж»  
№. 199 от 31.08.2023г.

**Комплект контрольно-оценочных средств  
по профессиональному модулю**

**ПМ.02 «Выполнение электромонтажных работ с контрольно-  
измерительными приборами и средствами автоматики»**

**МДК 02.02. Технология проведения стандартных испытаний,  
метрологических поверок средств измерений и элементов систем  
автоматики**

основной профессиональной образовательной программы  
по профессии

*15.01.20 Слесарь по контрольно- измерительным приборам и  
автоматике*

г. Удомля, 2022 г.

Комплект контрольно-оценочных средств разработан на основе Федерального государственного образовательного стандарта среднего профессионального образования по профессии 15.01.20 Слесарь по контрольно-измерительным приборам и автоматике и рабочих программ профессиональных модулей, утвержденного приказом Министерства образования и науки РФ № 291 от 18 апреля 2013 г.

Контрольно-оценочные средства (КОС) предназначены для контроля и оценки образовательных достижений обучающихся, освоивших программу профессионального модуля **МДК 02.02. Технология проведения стандартных испытаний, метрологических проверок средств измерений и элементов систем автоматики**

КОС разработаны на основании положений:

- Федерального государственного образовательного стандарта (далее – ФГОС) среднего профессионального образования по профессии 15.01.20 Слесарь по контрольно-измерительным приборам и автоматике;

- программы учебной практики по ПМ.02. Выполнение электромонтажных работ с контрольно-измерительными приборами и средствами автоматики;

- программы производственной практики по ПМ.02. **МДК 02.02. Технология проведения стандартных испытаний, метрологических проверок средств измерений и элементов систем автоматики**

Результатом освоения профессионального модуля является готовность обучающегося к выполнению вида профессиональной деятельности «Проверка и наладка электрооборудования» и составляющих его профессиональных компетенций, а также общие компетенции, формирующиеся в процессе освоения профессиональных навыков в целом.

Формой аттестации по профессиональному модулю является экзамен.

#### **Требования к результатам освоения профессионального модуля**

С целью овладения указанным видом профессиональной деятельности и соответствующими профессиональными компетенциями обучающийся в ходе освоения профессионального модуля должен: **иметь практический опыт:**

- выполнения электромонтажных работ;

**уметь:**

- выполнять пайку различными припоями;
- лудить;
- применять необходимые материалы, инструмент, оборудование;
- применять нормы и правила электробезопасности;

**знать:**

- основные виды, операции, назначение, инструмент, оборудование и материалы, применяемые при электромонтажных работах;
- назначение, физико-химические основы, методы пайки мягкими и твердыми припоями;
- виды соединения проводов различных марок пайкой;
- назначение, методы, используемые материалы при лужении;
- физиолого-гигиенические основы трудового процесса;
- требования безопасности труда в организациях;
- требования и правила электробезопасности;
- меры и средства защиты от поражения электрическим током.

КОС предназначен для контроля и оценки результатов освоения профессионального модуля ПМ.02 **МДК 02.02. Технология проведения стандартных испытаний, метрологических проверок средств измерений и элементов систем автоматики** по профессии 15.01.20 Слесарь по контрольно-измерительным приборам и автоматике

**Количество часов на освоение программы профессионального модуля:**

**По ПМ.02 МДК.02.02:**

- максимальной учебной нагрузки обучающегося 91 час, включая:
  - обязательной аудиторной учебной нагрузки обучающегося – 64 часа;
  - самостоятельной работы обучающегося – 27 часов;
  - консультаций- 6 часов; экзамен – 3 часа;
  - УП – 36 часов; ПП – 72 часа.

## РЕЗУЛЬТАТЫ ОСВОЕНИЯ ПРОФЕССИОНАЛЬНОГО МОДУЛЯ

Результатом освоения программы профессионального модуля является овладение обучающимися видом профессиональной деятельности **Технология проведения стандартных испытаний, метрологических проверок средств измерений и элементов систем автоматики** в том числе профессиональными (ПК) и общими (ОК) компетенциями:

Код	Наименование результата обучения
ПК 2.1	Выполнять пайку различными припоями.
ПК 2.2.	Составлять схемы соединений средней сложности и осуществлять их монтаж.
ПК 2.3.	Выполнять монтаж контрольно-измерительных приборов средней сложности и средств автоматики.
ОК 1	Понимать сущность и социальную значимость своей будущей профессии, проявлять к ней устойчивый интерес.
ОК 2	Организовывать собственную деятельность, выбирать типовые методы и способы выполнения профессиональных задач, оценивать их эффективность и качество
ОК 3	Принимать решения в стандартных и нестандартных ситуациях и нести за них ответственность
ОК 4	Осуществлять поиск и использование информации, необходимой для эффективного выполнения профессиональных задач, профессионального и личностного развития
ОК 5	Использовать информационно-коммуникационные технологии в профессиональной деятельности
ОК 6	Работать в коллективе и в команде, эффективно общаться с коллегами, руководством, потребителями
ОК 7	Исполнять воинскую обязанность, в том числе с применением полученных профессиональных знаний (для юношей).

### Формы контроля дисциплины

Результаты обучения (освоенные умения, усвоенные знания)	Формы и методы контроля и оценки результатов обучения
<p><b>Умения:</b></p> <p>У1. Организацию электромонтажных работ, состав и технологию выполнения подготовительных работ;</p> <ul style="list-style-type: none"> <li>– правила приемки сооружений под монтаж, приемки и хранения инструмента, оборудования и материалов;</li> <li>– назначение и устройство кабельных изделий;</li> <li>– способы соединения и оконцевания жил проводов и кабелей;</li> <li>– общие сведения о газо- и электросварочном оборудовании;</li> <li>– слесарные работы, такелажные и стропальные работы;</li> <li>– электромонтажный инструмент, приспособления и оборудование;</li> <li>– техническую документацию на электромонтажные работы.</li> </ul>	<p>защита практических работ, доклады, выполнение тестовых заданий, письменные опросы, выполнение схем, карточки с устными заданиями, домашняя работа.</p>

<b>Знания:</b>	
<input type="checkbox"/> организацию электромонтажных работ, состав и технологию выполнения подготовительных работ.	выполнение тестовых заданий, задания для самостоятельных работ
<input type="checkbox"/> правила приемки сооружений под монтаж, приемки и хранения инструмента, оборудования и материалов;	Тестирование и практическая работа
<input type="checkbox"/> назначение и устройство кабельных изделий	Домашняя работа, тестирование, практическая работа
<input type="checkbox"/> способы соединения и оконцевания жил проводов и кабелей;	защита практических работ, карточки с письменными заданиями
<input type="checkbox"/> общие сведения о газо- и электросварочном оборудовании;	выполнение схем, защита практических работ, выполнение тестовых заданий, карточки с устными заданиями
<input type="checkbox"/> слесарные работы, такелажные и стропальные работы;	доклады, выполнение тестовых заданий, письменные опросы
<input type="checkbox"/> электромонтажный инструмент, приспособления и оборудование;	доклады, выполнение тестовых заданий, письменные опросы
<input type="checkbox"/> техническую документацию на электромонтажные работы.	доклады, выполнение тестовых заданий, письменные опросы

	Результаты обучения (освоенные общие компетенции)	Основные показатели оценки результатов	Формы и методы контроля и оценки результатов обучения
ОК 1	Понимать сущность и социальную значимость своей будущей профессии, проявлять к ней устойчивый интерес.	Регулярное участие в олимпиадах, конференциях, конкурсах, предметных неделях, других профессионально значимых мероприятиях. Своевременное и правильное выполнение самостоятельной работы Добросовестное исполнение учебных обязанностей. Аргументированность и полнота объяснения сущности и социальной значимости будущей профессии. Активность, инициативность в процессе освоения профессиональной деятельности.	Интерпретация результатов наблюдения за деятельностью студентов в процессе освоения дисциплины.
ОК2	Организовывать собственную деятельность, исходя из цели и способов ее достижения, определенных руководителем	Выполнение самоанализа и коррекции собственной деятельности на основании достигнутых результатов. Планирование методов и способов решения профессиональных задач в соответствии с целями и задачами основной профессиональной образовательной программы Обоснованный выбор и применение методов и способов решения профессиональных задач в области общей технологии электромонтажных работ Демонстрация исполнительности и ответственного отношения к порученному делу	Интерпретация результатов наблюдения за деятельностью студентов в процессе освоения дисциплины.

ОК3	Анализировать рабочую ситуацию, осуществлять текущий и итоговый контроль, оценку и коррекцию собственной деятельности, нести ответственность за результаты своей работы.	Эффективное и качественное выполнение профессиональных задач. Результативное решение ситуационных задач с применением профессиональных знаний и умений. Грамотная корректировка и своевременное устранение допущенных ошибок в своей работе	Интерпретация результатов наблюдения за деятельностью студентов в процессе освоения дисциплины.
ОК4	Осуществлять поиск информации, необходимой для эффективного выполнения профессиональных задач.	Активное использование различных источников для решения профессиональных задач Результативный поиск информации для решения задач различного типа Обзор публикаций по темам дисциплины «Общая технология электромонтажных работ» при выполнении самостоятельной работы различных видов	Интерпретация результатов наблюдения за деятельностью студентов в процессе освоения дисциплины.
ОК5	Использовать информационно-коммуникационные технологии в профессиональной	Результативный поиск профессиональной информации с применением средств ИКТ Решение профессиональных задач с использованием средств ИКТ Работа на компьютере с использованием	Интерпретация результатов наблюдения за деятельностью студентов в

	деятельности.	специализированных программ при решении профессиональных задач и выполнении функциональных обязанностей	процессе освоения дисциплины.
ОК6	Работать в команде, эффективно общаться с коллегами, руководством, клиентами.	Эффективное и бесконфликтное поведение в учебном коллективе. В ходе обсуждения проблемы внимательное слушание оппонентов, грамотная формулировка вопросов, контроль за своим поведением. При общении с коллегами, руководством легкое нахождение общего языка, четкое и ясное выражение своих мыслей.	Интерпретация результатов наблюдения за деятельностью студентов в процессе освоения дисциплины.
ОК7	Исполнять воинскую обязанность, в том числе с применением полученных профессиональных знаний (для юношей)	Решение ситуативных задач с использованием профессиональных компетенций. Выполнение профессиональных обязанностей во время учебных сборов	Интерпретация результатов наблюдения за деятельностью студентов в процессе освоения дисциплины.

Текущий контроль знаний и умений студентов проводится следующих формах:

- фронтальный опрос;

- задания в тестовой форме.

Проверка теоретических знаний по учебной дисциплине

**Технология проведения стандартных испытаний, метрологических проверок средств измерений и элементов систем автоматики** проводится в форме фронтального опроса студентов. Перед проведением фронтального опроса студентам

предоставляется 5-10 минут для повторения учебного материала. Ответ на поставленный вопрос преподавателя студент дает без предварительной подготовки по существу, при необходимости преподаватель использует дополнительные вопросы.

Критерии оценки по пятибалльной шкале при проведении устного опроса.

«Отлично» ставится, если дан полный, развернутый ответ на поставленный вопрос; показана совокупность осознанных знаний об объекте изучения, доказательно раскрыты основные положения (свободно оперирует понятиями, терминами и др.) ; в ответе отслеживается четкая структура, выстроенная в логической последовательности; ответ изложен техническим, грамотным языком; на возникшие вопросы преподавателя студент давал четкие, конкретные ответы, показывая умение выделять существенные и несущественные моменты материала;

«Хорошо» ставится, если дан полный, развернутый ответ на поставленный вопрос, показано умение выделять существенные и несущественные моменты материала; ответ четко структурирован, выстроен в логической последовательности, изложен техническим грамотным языком, однако были допущены неточности в определении понятий, терминов и др.

«Удовлетворительно» ставится, если дан не полный ответ на поставленный вопрос, логика и последовательность изложения ответа на вопросы билета имеют некоторые нарушения, допущены несущественные ошибки в изложении теоретического материала и употреблении терминов, в ответе не присутствуют доказательные доводы, сформированность умений показана слабо, речь неграмотная.

«Неудовлетворительно» ставится, если дан не полный ответ на поставленный вопрос, логика и последовательность изложения имеют нарушения, допущены существенные ошибки в теоретическом материале

(фактах, терминах и др.); в ответе отсутствуют выводы, речь неграмотная; сформированность умений не показана.

### Вопросы:

1. Организация и порядок проведения поверки средств измерений.
2. Общие сведения о поверке; Порядок представления СИ на поверку в ОГМС.
3. Технология регулировки приборов;
4. Поверка и установка правильности.
5. Организация и порядок проведения калибровки средств измерений. Общие положения;
6. Терминология; Организация калибровки;
7. Организация и порядок проведения калибровки;
8. Поверка средств измерения давления и разрежения
9. Поверка ср Поверка приборов химического контроля и газового анализа едств измерения расхода
10. Поверка средств измерения температуры
11. Поверка средств измерения уровня.

### Контрольные работы.

№ работы	Тема занятия	Наименование работы	Количество часов
1	<b>Тема 1.1.</b> Метрология, стандартизация и сертификация.	Снятие основных характеристик средств измерений.	2
2		Расчёт погрешностей измерительных систем.	2
3		Работа с нормативно-технической документацией.	2
4		Выполнение схем по стандартам.	2
5		Расчёт надёжности средств измерений.	2
6		Выполнение поверочных клейм	2
7	<b>Тема 2.2.</b> Государственная система приборов	Поверка логометра.	2
8		Поверка милливольтметра.	2
9		Изучение устройства и поверка датчиков давления	2
10		Поверка манометров с помощью груза	2
11		Поверка манометра с помощью образцового прибора	2
12		Изучение устройства и работы буйкового уровнемера	2
13		Исследование устройства и работы РН-метра	2
14		Исследование методов поверки приборов температуры	2
15		Исследование методов поверки приборов давления	

16		Расчёт сужающего устройства расходомера	
17		Выбор типа сужающего устройства	
18		Расчёт измерительной схемы автоматического моста	
19		Расчёт измерительной схемы потенциометра	
20		Составление схем установки датчиков температуры	
21		Составление схем установки приборов давления	
22		Составление схем установки приборов уровня	

### Вариант 1.

**Инструкция для обучающихся:** Внимательно прочитайте вопрос

Время выполнения задания – 45 мин.

№ п/п	Вопрос	Варианты ответов
1	Средство измерений, вырабатывающее сигнал измерительной информации, который можно воспринимать:	а) мера б) эталон в) измерительный прибор г) измерительная информация д) единица измерений
2	Для практических измерений применяются:	а) рабочие средства измерения б) образцовые средства измерения в) контрольные средства измерения г) эталон д) проверочные средства измерения
3	Значение физической величины, идеально отражающее данную величину:	а) мнимое б) настоящее в) истинное г) правильное д) справедливое
4	Для измерения косвенным методом падения напряжения на элементе электрической цепи потребуются приборы:	а) амперметр б) вольтметр в) ваттметр и амперметр г) вольтметр и омметр д) счетчик
5	Для измерения прямым методом тока в цепи используют:	а) ваттметр б) вольтметр и амперметр в) вольтметр г) амперметр д) частотомер
6	Единицей измерения активной мощности является:	а) Вольт б) Ватт в) Ампер г) Генри д) Симменс
7	Основная наибольшая допустимая погрешность прибора:	а) относительная б) приведенная в) дополнительная г) случайная



8	Относительная погрешность измерений определяется по формуле:	д) инструментальная
		а) $\square A \square A_{изм} \square A$
		б) $\square \square \square A$ $A \quad A$
		в) $\square \square \square A \square 100\%$ $A \quad A$
		г) $\square \square \square 100\%$ $A \quad \square A$
д) $\square A \square A \square A_{изм}$		

9	Погрешность, которая изменяется случайным образом при повторном измерении той же величины:	а) методическая
		б) грубая
		в) случайная
		г) систематическая
		д) инструментальная
10	Чтобы уменьшить систематическую погрешность:	а) величину измеряют многократно и находят ее среднеарифметическое значение
		б) при расчетах эту величину не учитывают
		в) к измеренному значению прибавляют поправку
		г) уменьшают измеренную величину в 10 раз
		д) умножают измеренную величину на сумму погрешностей

### Вариант 2

№ п/п	Вопрос	Варианты ответов
1	Информация о значениях, измеряемых величин – это	а) мера
		б) измерительный прибор
		в) измерительная информация
		г) эталон
		д) единица измерения
2	Для проверки точности других средств измерения применяются:	а) рабочие средства измерения
		б) образцовые средства измерения
		в) эталон
		г) контрольные средства измерения
		д) проверочные средства измерения
3	Значение величины, найденное при ее измерении – это	а) результат измерения
		б) правильное значение
		в) действительное значение
		г) мнимое значение
		д) истинное значение
4	Для измерения косвенным методом активной мощности, потребляемой элементом электрической цепи, потребуются приборы:	а) ваттметр
		б) счетчик
		в) ваттметр и омметр
		г) вольтметр и амперметр
		д) фазометр и амперметр
5	Для измерения прямым методом напряжения используют:	а) ваттметр
		б) вольтметр и амперметр
		в) вольтметр
		г) амперметр
		д) частотомер
6	Единицей измерения реактивной мощности цепи переменного тока является:	а) В
		б) Вт
		в) Ом
		г) А
		д) ВАр
7	Какая из погрешностей зависит от способа расчета?	а) систематическая
		б) инструментальная
		в) относительная
		г) грубая
		д) погрешность прибора
8	Погрешность, вызванная отклонением условий работы прибора от его нормальных условий:	а) основная
		б) приведенная
		в) дополнительная
		г) случайная

		д) инструментальная
9	Погрешность, которая остается постоянной или закономерно изменяется при повторных измерениях величины:	а) методическая
		б) грубая
		в) случайная
		г) систематическая
		д) инструментальная
10	Чтобы уменьшить влияние грубой погрешности измерений:	а) величину измеряют многократно и находят ее среднеарифметическое значение
		б) при расчетах эту величину не учитывают
		в) к измеренному значению прибавляют поправку
		г) умножают измеренную величину на сумму погрешностей
		д) выражают погрешность в процентах

### Вариант 3.

№ п/п	Вопрос	Варианты ответов
1	Средство измерений для воспроизведения физической величины – это	а) эталон
		б) мера
		в) измерительный прибор
		г) измерительная информация
		д) единица измерений
2	Для передачи размера единицы измерения физической величины применяются:	а) рабочие средства измерения
		б) эталон
		в) контрольные средства измерения
		г) проверочные средства измерения
		д) образцовые средства измерения
3	Значение физической величины, найденное экспериментально, близкое к истинному:	а) мнимое
		б) настоящее
		в) действительное
		г) результат измерения
		д) правильное
4	Для измерения косвенным методом тока, протекающего в электрической цепи, потребуются приборы:	а) амперметр
		б) вольтметр и омметр
		в) ваттметр и фазометр
		г) амперметр и частотомер
		д) амперметр и омметр
5	Для измерения прямым методом мощности используют:	а) ваттметр
		б) вольтметр и амперметр
		в) вольтметр
		г) амперметр
		д) фазометр
6	Сопротивление элемента цепи постоянного тока измеряют в:	а) В
		б) Вт
		в) Ом
		г) А
		д) ВАр
7	Абсолютная погрешность измерений определяется по формуле:	а) $\square A \quad \square A_{изм} \quad \square A$
		б) $\square \square \frac{\square A}{A}$
		в) $\square \square \frac{\square A}{A} \quad \square 100\%$

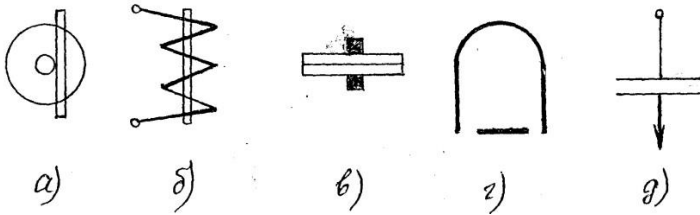
		г) $\frac{\Delta A}{A} \cdot 100\%$
		д) $\Delta A$
8	Погрешность, которую имеет прибор при нормальных условиях работы:	а) основная б) приведенная в) дополнительная г) случайная д) инструментальная
9	Погрешность, которая существенно превышает ожидаемую в данных условиях:	а) методическая б) грубая в) случайная г) систематическая д) инструментальная
10	Чтобы уменьшить влияние случайной погрешности измерений:	а) величину измеряют многократно и находят ее среднеарифметическое значение б) при расчетах эту величину не учитывают в) к измеренному значению прибавляют поправку г) уменьшают измеренную величину на величину погрешности д) умножают измеренную величину на сумму всех погрешностей

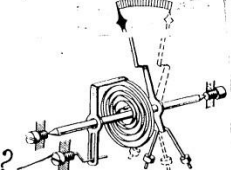
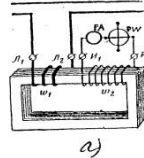
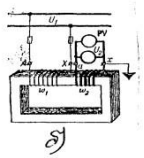
**Вариант 4.**

№ п/п	Вопрос	Варианты ответов
1	Стрелочные приборы – это приборы	а) с непрерывным отсчетом б) с дискретным отсчетом в) с графическим изображением г) ваш вариант д) показывающие изменение величины во времени
2	Контрольные приборы имеют точность:	а) 0,05;0,1 б) 0,2;0,5 в) 1;1,5;2,5 г) 4 д) >4
3	В каком положении должна располагаться шкала прибора в данном случае: 	а) горизонтально б) вертикально в) под наклоном г) в любом положении д) под углом 50°
4	Какое из условных обозначений соответствует прибору электродинамической системы? б	
5	Прибор какой системы можно использовать для измерения количества потребляемой энергии?	а) электродинамической б) индукционной в) магнитоэлектрической г) электромагнитной д) вибрационной
6	Для чего в измерительном механизме	а) для установки стрелки в нулевое положение б) для повышения точности измерений


	электроизмерительного прибора необходима зеркальная шкала	в) для прекращения колебаний подвижной части г) для указания измеряемой величины д) для создания противодействующего момента
7	При работе прибора какой системы используется принцип взаимодействия магнитного поля постоянного магнита и проводника с током	а) электромагнитной б) индукционной в) магнитоэлектрической г) электродинамической д) вибрационной
8	Как называется часть измерительного механизма, изображенная на рисунке?	 а) стрелка б) корректор в) успокоитель г) шкала д) ось
9	Измерительные трансформаторы предназначены для расширения пределов измерения электроизмерительных приборов в цепях:	а) постоянного тока б) переменного однофазного тока в) трехфазного переменного тока г) постоянного и переменного тока д) в искробезопасных цепях
10	На какой из схем шунт и амперметр подключены правильно? б	 а) б) в)

### Вариант 5.

№ п/п	Вопрос	Варианты ответов
1	Цифровые приборы – это приборы	а) с непрерывным отсчетом б) с дискретным отсчетом в) с графическим изображением г) ваш вариант д) показывающие изменение величины во времени
2	Точность технических приборов равна:	а) 0,05;0,1 б) 0,2;0,5 в) 1;1,5;2,5 г) 4 д) >4
3	Данное условное обозначение  на шкале прибора означает	а) прибор защищен от внешних магнитных полей б) прибор защищен от электрических полей в) защита от любых воздействий окружающей среды г) прибор индукционной системы д) шкала прибора располагается наклонно
4	Какое из условных обозначений соответствует прибору магнитоэлектрической системы? г	 а) б) в) г) д)
5	Прибор, какой системы можно использовать для измерения напряжения тока и мощности в цепях постоянного и переменного тока?	а) электромагнитной б) индукционной в) электродинамической г) магнитоэлектрической д) ферродинамической

6	Для чего в измерительном механизме прибора необходима стрелка?	a) для установки стрелки в нулевое положение
		б) для повышения точности измерений
		в) для прекращения колебаний подвижной части
		г) для указания измеряемой величины
		д) для создания противодействующего момента
7	При работе прибора какой системы используется принцип втягивания ферромагнитного сердечника в катушку с током?	a) электромагнитной
		б) индукционной
		в) магнитоэлектрической
		г) электродинамической
		д) выпрямительной
8	Как называется данная часть измерительного механизма прибора?	
		a) стрелка
		б) корректор
		в) успокоитель
		г) шкала
д) диск успокоителя		
9	На какой из схем изображен измерительный трансформатор тока? а	
		
10	Какая формула позволяет определить сопротивление добавочного резистора? б	a) $R \square \frac{R_{PA}}{\square \square 1}$
		б) $R \square R_{PV} (\square \square 1)$
		в) $R \square \square \square \frac{l}{S}$
		г) $R \square \frac{U}{I}$
		д) $R \square \frac{R_1 \square R_3}{R_2}$

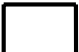
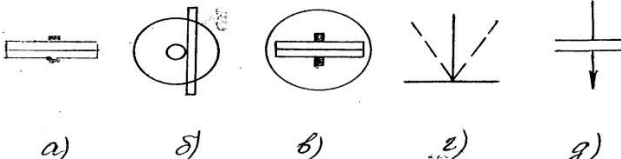
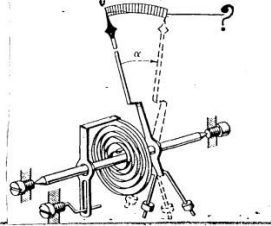
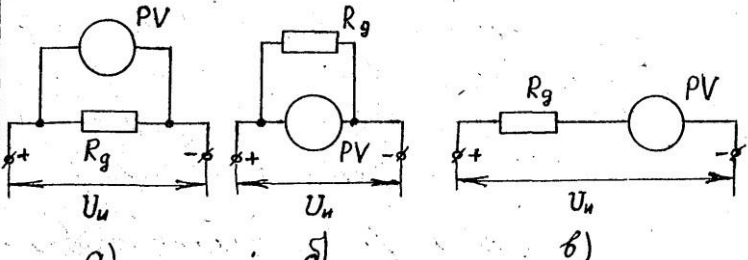
**Вариант 6.**

№ п/п	Вопрос	Варианты ответов
1	Измерительная величина сравнивается с мерой при измерении:	a) прибором сравнения
		б) показывающим прибором
		в) самопишущим прибором
		г) осциллографом
		д) цифровым прибором
2	Точность лабораторных приборов может быть равна	a) 0,05;0,1
		б) 0,2;0,5
		в) 1;1,5;2
		г) 4
		д) >4
3	Данное условное обозначение  на шкале прибора означает	a) прибор защищен от внешних магнитных полей
		б) прибор защищен от электрических полей
		в) нет защиты от магнитного поля
		г) нет защиты от электрического поля
		д) защита от любых воздействий окружающей среды

4	Какое из этих условных обозначений соответствует прибору электромагнитной системы? б		
5	Прибор какой системы применяют для измерения тока и напряжения в цепях постоянного тока?	а) электродинамической б) индукционной в) электромагнитной г) магнитоэлектрической д) вибрационной	
6	Для чего в измерительном механизме электроизмерительного прибора необходим успокоитель?	а) для установки стрелки в нулевое положение б) для прекращения колебаний подвижной части в) для повышения точности измерений г) для указания измеряемой величины д) для создания противодействующего момента	
7	При работе какой системы электроизмерительных приборов используется принцип взаимодействия вихревых токов с вращающимся магнитным полем:	а) электромагнитной б) индукционной в) магнитоэлектрической г) электродинамической д) вибрационной	
8	Как называется данная часть измерительного механизма?		а) стрелка б) корректор в) успокоитель г) шкала д) уравнивающие грузики
9	На какой из схем изображен измерительный трансформатор напряжения? а		
10	Какая формула позволяет определить сопротивление шунта? а	а) $R \square \frac{R_{PA}}{\square \square 1}$ б) $R \square R_{PV} (\square \square 1)$	г) $R \square \frac{U}{I}$ в) $R \square \square \square \frac{l}{S}$

### Вариант 7.

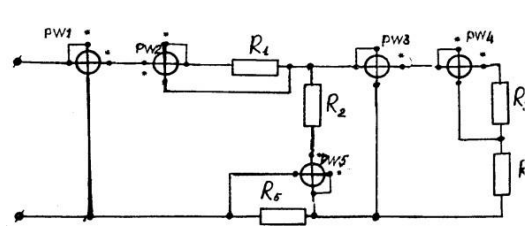
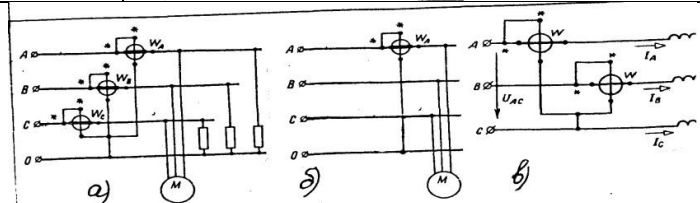
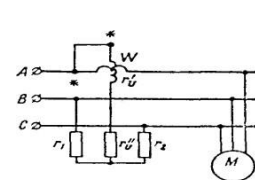
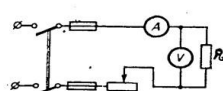
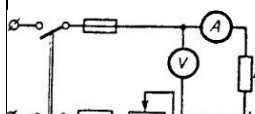
№ п/п	Вопрос	Варианты ответов
1	Какой прибор позволяет определить значение измеряемой величины по отсчетному устройству:	а) прибор сравнения б) показывающий прибор в) самопишущий прибор г) осциллографом
2	Приборы, имеющие точность 4 – это	а) лабораторные приборы б) технические приборы в) контрольные приборы г) учебные приборы
3	Как нужно располагать прибор	а) горизонтально

	при данном изображении на шкале: 	б) вертикально в) под наклоном г) под углом $45^{\circ}$ к горизонту д) так, как удобно оператору	
4	Какое из условных обозначений соответствует прибору индукционной системы? б		
5	Прибор какой системы можно использовать для измерения тока и напряжения в цепях постоянного и переменного тока?	а) электродинамической б) индукционной в) электромагнитной г) магнитоэлектрической д) вибрационной	
6	Совокупность преобразовательных элементов, обеспечивающая получение сигнала измерительной информации – это	а) измерительная цепь прибора б) измерительный механизм в) преобразовательный элемент г) отсчетное устройство д) ваш вариант	
7	При работе какой системы электроизмерительных приборов используется принцип взаимодействия проводников с токами?	а) электромагнитной б) индукционной в) магнитоэлектрической г) электродинамической д) вибрационной	
8	Как называется данная часть измерительного механизма?		а) стрелка б) корректор в) успокоитель г) шкала д) спиральная пружина
9	После окончания измерения вторичная обмотка трансформатора тока ТА	а) должна остаться разомкнутой б) должна быть замкнута накоротко в) должна быть заземлена г) соединена с нулевым проводом д) замкнута на измерительное сопротивление	
10	На какой из схем добавочное сопротивление и вольтметр включены верно? в		

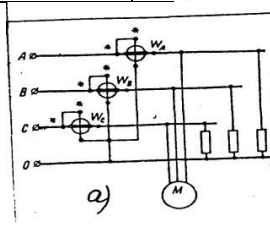
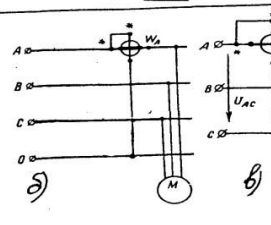
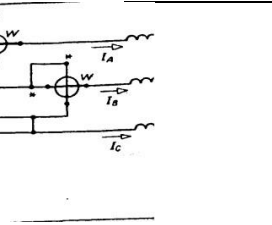
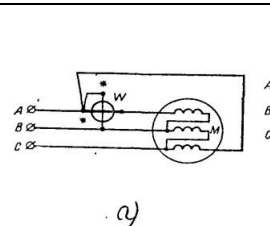
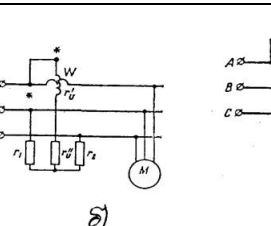
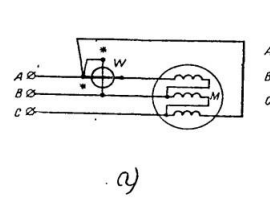
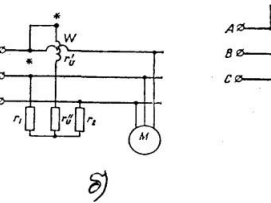
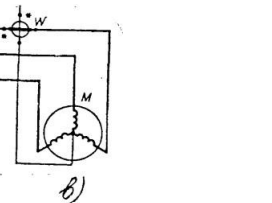
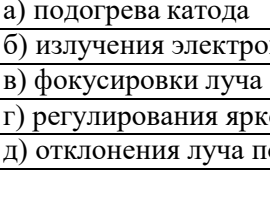
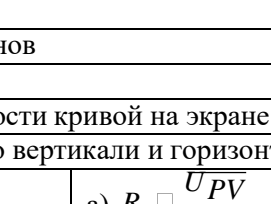
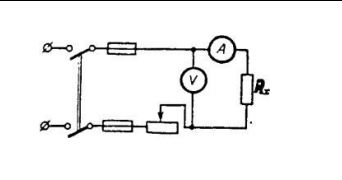
### Вариант 8.

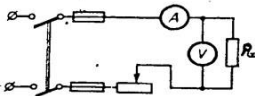
№ п/п	Вопрос	Варианты ответов
1	На шкалах амперметров и вольтметров, предназначенных для измерения синусоидальных величин, наносятся:	а) действующее значение величины б) среднее значение в) фазное значение г) амплитудное значение д) мгновенное значение
2	При измерении напряжения в	а) вольтметры магнитоэлектрической системы



	высоковольтных цепях постоянного тока применяются:	б) вольтметры электромагнитной системы с трансформаторами тока в) вольтметры электростатической системы с $U_{ном} \leq 100$ кВ г) магнитоэлектрические гальванометры д) вольтметрами электродинамической системы с трансформаторами напряжения	
3	Зажимы обмоток ваттметра, соединенные с источником питания, называются:	а) нагрузочными б) генераторными в) нулевыми г) линейными д) трансформаторными	
4	Можно ли измерять индуктивность $L$ в условиях, не соответствующих условиям эксплуатации?	а) можно б) нельзя в) можно, если после измерения произвести пересчет результата г) нельзя, т.к. неизвестны остальные параметры цепи д) по усмотрению испытателя	
5	Какой из ваттметров измеряет мощность $R_3$ ?	а) PW4 б) PW3 в) PW1 г) PW5 д) PW2	
6	Какую схему можно использовать для измерения активной мощности в 3-х фазной 4-х проводной цепи переменного тока при симметричной нагрузке?		
7	Какое условие должно выполняться при измерении данной схемой мощности (с ном. искусственной нулевой точки)		а) $r_1 \square r_2 \square r_0$ б) $r_1 \square r_2 \square r_0 \square r_0$ в) $r_1 \square r_2 \square r_0$ г) $r_1 \square r_2 \square r_0 \square r_0$ д) $r_1 \square r_2 \square r_0 \square r_0$
8	Аноды электронно-лучевой трубки (осциллографа) предназначены для:	а) излучения электронов б) регулирования яркости изображения на экране в) фокусировки луча г) отклонения луча в горизонтальном направлении д) отклонение луча в вертикальном направлении	
9	По какой формуле можно определить сопротивление $R_x$ , если измерения производить по данной схеме?		а) $R_x \square \frac{U_{PV}}{I_{PA}}$ б) $R_x \square \frac{U_{PV}}{I_{PA}}$ в) $R_x \square \frac{U_{PV}}{I_{PV} \square \frac{U}{PA}}$ г) $R_x \square r_{PV} \square r_{PA}$
10	При каких условиях можно использовать для измерения сопротивления данную схему?		а) $R_x \gg r_{PA}$ б) $R_x \ll r_{PV}$ в) $R_x \gg r_{PV}$ г) $R_x \ll r_{PA}$ д) $R_x = r_{PA} = r_{PV}$

Вариант 9.

№ п/п	Вопрос	Варианты ответов
1	При измерении параметров электрической цепи электроизмерительный прибор	а) должен изменить параметры цепи
		б) не должен влиять на параметры и режим работы цепи
		в) не должен изменять режим работы цепи
		г) должен изменять размеры электрической цепи
		д) не должен влиять на параметры цепи
2	При измерении тока в высоковольтных цепях переменного тока применяются	а) амперметры магнитоэлектрической системы
		б) магнитоэлектрические гальванометры
		в) амперметры электростатической системы
		г) амперметр соответствующей системы с трансформатором тока
		д) амперметр выпрямительной системы с трансформатором напряжения
3	Зажимы обмоток ваттметра, соединяемые с электроприемником, называются	а) нулевыми
		б) линейными
		в) генераторными
		г) трансформаторными
		д) нагрузочными
4	Можно ли измерять емкость С объекта в условиях, не соответствующим условиям его эксплуатации	а) нельзя, т.к. неизвестны остальные параметры цепи
		б) можно
		в) по усмотрению испытателя
		г) можно, если после измерения произвести пересчет результата
		д) нельзя
5	Какой из ваттметров измеряет мощность всей цепи?	а) PW4
		б) PW3
		в) PW1
		г) PW5
		д) PW2
6	Какую схему можно использовать для измерения активной мощности в 3-х фазной 4-х проводной цепи переменного тока при несимметричной нагрузке?	
		
		
		
		
7	Какой схемой нельзя воспользоваться для измерения активной мощности, если обмотки двигателя соединены треугольником?	
		
		
		
		
8	Управляющий электрод (модулятор) осциллографа предназначен для::	а) подогрева катода
		б) излучения электронов
		в) фокусировки луча
		г) регулирования яркости кривой на экране
		д) отклонения луча по вертикали и горизонтали
9	Какую формулу можно использовать для определения $R_x$ , если измерение производят по данной схеме?	
		а) $R_x = \frac{U_{PV}}{I_P A}$
		б) $R_x = \frac{U_{PV}}{I_{PV} \frac{U_{PA}}{PV}}$

			б) $R_x \ll r_{PV}$ $r_{PA}$ $I_{PA}$	г) $R_x \ll r_{PV}$ $r_{PA}$
10	При каких условиях можно использовать для измерения сопротивления данную схему?		а) $R_x \gg \Gamma_{PA}$	б) $R_x \ll \Gamma_{PV}$
			в) $R_x \gg \Gamma_{PV}$	г) $R_x \ll \Gamma_{PA}$
			д) $R_x = \Gamma_{PA} = \Gamma_{PV}$	

### Задания в тестовой форме.

1. Текущий контроль по учебной дисциплине проводится в тестовой форме. **Метрология** – это ...

- а) теория передачи размеров единиц физических величин; б) теория исходных средств измерений (эталонов);
- в) наука об измерениях, методах и средствах обеспечения их единства и способах достижения требуемой точности;

2. **Физическая величина** –

- это ... а) объект измерения;
- б) величина, подлежащая измерению, измеряемая или измеренная в соответствии с основной целью измерительной задачи;
- в) одно из свойств физического объекта, общее в качественном отношении для многих физических объектов, но в количественном отношении индивидуальное для каждого из них.

3. Количественная характеристика физической величины называется ...

- а) размером;
- б) размерностью;
- в) объектом измерения.

4. Измерением называется ...

- а) выбор технического средства, имеющего нормированные метрологические характеристики;
- б) операция сравнения неизвестного с известным;
- в) опытное нахождение значения физической величины с помощью технических средств.

5. **К объектам измерения**

- относятся** ... а) образцовые меры и приборы;
- б) физические величины;
- в) меры и стандартные образцы.

6. При описании пространственно-временных и механических явлений в СИ за основные единицы принимаются ...

- а) кг, м, Н;
- б) м, кг, Дж, ;
- в) кг, м, с.

7. Для поверки рабочих мер и приборов служат ...

- а) рабочие эталоны; б) эталоны-копии;
- в) эталоны сравнения.

8. По способу получения результата все измерения делятся на ...

- а) прямые, косвенные, совместные и совокупные. б) прямые и косвенные;
- в) статические и динамические;

9. **Единством измерений** называется

...

- а) система калибровки средств измерений;
- б) сличение национальных эталонов с международными;
- в) состояние измерений, при которых их результаты выражены в узаконенных единицах величин и погрешности измерений не выходят за установленные пределы с заданной вероятностью.

**10. Правильность измерений – это ...**

- а) характеристика качества измерений, отражающая близость к нулю систематических погрешностей результатов измерений;
- б) характеристика качества измерений, отражающая близость друг к другу результатов измерений одной и той же величины, выполняемых повторно одними и теми же методами и средствами измерений и в одних и тех же условиях; отражает влияние случайных погрешностей на результат измерения;
- в) характеристика качества измерений, отражающая близость друг к другу результатов измерений одной и той же величины, полученных в разных местах, разными методами и средствами измерений, разными операторами, но приведённых к одним и тем же условиям.

**11. Воспроизводимость измерений – это ...**

- а) характеристика качества измерений, отражающая близость к нулю систематических погрешностей результатов измерений;
- б) характеристика качества измерений, отражающая близость друг к другу результатов измерений одной и той же величины, выполняемых повторно одними и теми же методами и средствами измерений и в одних и тех же условиях; отражает влияние случайных погрешностей на результат измерения;
- в) характеристика качества измерений, отражающая близость друг к другу результатов измерений одной и той же величины, полученных в разных местах, разными методами и средствами измерений, разными операторами, но приведённых к одним и тем же условиям.

**12. Сущность стандартизации – это ...**

- а) правовое регулирование отношений в области установления, применения и использования обязательных требований;
- б) подтверждение соответствия характеристик объектов требованиям;
- в) деятельность по разработке нормативных документов, устанавливающих правила и характеристики для добровольного многократного применения.

**13. Цели стандартизации –**

- это ...**
- а) аудит систем качества;
  - б) внедрение результатов унификации;
  - в) разработка норм, требований, правил, обеспечивающих безопасность продукции, взаимозаменяемость и техническую совместимость, единство измерений, экономию ресурсов.

**14. Принципами стандартизации являются ...**

- а) добровольное подтверждение соответствия объекта стандартизации;
- б) обязательное подтверждение соответствия объекта стандартизации;
- в) гармонизация национальных стандартов с международными при максимальном учёте законных интересов заинтересованных сторон.

**15. К документам в области стандартизации не относятся**

- ... а) национальные стандарты;
- б) бизнес-планы.
- в) технические регламенты;

**16. Ведущей организацией в области международной стандартизации является ...**

- а) Международная электротехническая комиссия (МЭК);
- б) Международная организация по стандартизации (ИСО);
- в) Всемирная организация здравоохранения (ВОЗ).

**17. Перечень продукции, подлежащей обязательной сертификации, регламентирует ...**

- а) Закон РФ «О техническом регулировании»;

- б) Закон РФ « О защите прав потребителей»;
- в) Номенклатура продукции, работ, услуг, подлежащих обязательной сертификации.

**18.** При обязательной сертификации продукции один из 10 анализируемых показателей оказался не соответствующим нормативной документации. Может ли быть выдан сертификат?

- а) да;
- б) нет;**
- в) да, с указанием показателей, по которым продукция соответствует нормативной документации.

**19. Право изготовителя маркировать продукцию Знаком соответствия определяется ...**

- а) лицензией, выдаваемой органом по сертификации;**
- б) лицензией, выдаваемой Федеральным агентством по техническому регулированию и метрологии;
- в) декларацией о соответствии

**20.** Функции национального органа по сертификации в Российской Федерации выполняет ...

- а) Федеральное агентство по техническому регулированию и метрологии;**
- б) Всероссийский научно-исследовательский институт метрологии им. Д.И. Менделеева (ВНИИМ);
- в) Всероссийский научно-исследовательский институт метрологической службы (ВНИИМС).

Время на подготовку и выполнение: 40 минут

Критерии оценок по тесту:

Результат в %	Результат в баллах
до 60% (до 12 баллов)	2 (неудовлетворительно)
от 70% до 79% (13-15 балл)	3 (удовлетворительно)
от 80% до 89% (16-17 балла)	4 (хорошо)
90% и выше (18-20 баллов)	5 (отлично)

Тестовое задание  
содержит 20 вопросов. Время на проведение - 25 минут.

Вопросы для самоконтроля:

1. Привести классификацию средств измерений.
2. Перечислить, дать определение, записать формулы нахождения и единицы измерения основных технологических параметров.
3. Зарисовать структуру Государственной системы промышленных приборов и средств автоматизации.
4. Привести классификацию средств отображения информации.
5. Привести классификацию приборов для измерения температуры.
6. Привести классификацию приборов для измерения давления.
7. Привести классификацию приборов для измерения уровня и количества вещества.
8. Привести классификацию приборов для определения качества и состава вещества.
9. Перечислить вспомогательные устройства средств измерений и привести примеры.
10. Рассказать об особенностях установки приборов температуры, давления, уровня, количества и качества вещества

К экзамену по учебной дисциплине Технология электромонтажных работ допускаются студенты, полностью выполнившие все практические задания и имеющие положительные оценки по результатам текущего контроля.

Вопросы для самостоятельной подготовки к экзамену:

1. Рассказать о том, как осуществляется приёмка в эксплуатацию средств КИП и А.
2. Рассказать об организации эксплуатации средств автоматики КИП и А.
3. Рассказать об эксплуатации средств КИП и А.
4. Рассказать об особенностях эксплуатации средств КИП и А во взрывоопасных помещениях.
5. Рассказать о технической документации, оформляемой при сдаче в эксплуатацию средств КИП и А.
6. Перечислить требования безопасности, предъявляемые при эксплуатации средств КИП и А.
7. Назвать требования, предъявляемые к организации эксплуатации средств КИП и А.
8. Описать организационную структуру и назвать основные задачи службы КИП и А.
9. Перечислите работы, которые входят в оперативное и ежедневное техническое обслуживание.
10. Расскажите об общих требованиях к эксплуатации средств автоматики и КИП.
11. Рассказать о техническом обслуживании и ремонте средств автоматики и КИП.
12. Какие действия производят при техническом обслуживании средств автоматики.
13. Что предусматривает текущий ремонт средств автоматики и КИП.
14. Расскажите о капитальном ремонте.
15. Рассказать о поверке и калибровке средств измерений.
16. Рассказать об общих требованиях к эксплуатации средств телемеханики.
17. Рассказать о техническом обслуживании и ремонте телемеханики.
18. Какие требования предъявляются к эксплуатации средств автоматики и КИП, классифицированных по видам и уровням взрывозащиты.
19. Рассказать о ремонте взрывозащищённых средств автоматики и КИП.
20. Рассказать о послеремонтных испытаниях средств автоматики и КИП во взрывозащищенном исполнении.
21. Расскажите о требованиях к технической документации.

### Структура контрольного задания:

Проверка знаний и умений организуется в форме устного экзамена. Контрольные задания выполнены в форме экзаменационных билетов в количестве 20 вариантов по 2 вопроса, которые оформлены на бланке экзаменационного билета. Студенты отвечают на произвольно выбранный билет.

Время на подготовку 15-25 минут, на оценивание 5-7 минут на одного студента.

Инструкции по выполнению:

Прочитайте внимательно вопросы задания. Подготовьте опорный конспект для ответа (по необходимости). Ответьте на указанные вопросы.

Критерии оценки:

оценка **«отлично»**, если студент обладает глубокими и прочными знаниями программного материала; при ответе на все три вопроса продемонстрировал исчерпывающее, последовательное и логически стройное изложение; правильно сформулировал понятия и закономерности по вопросам; использовал примеры из дополнительной литературы и практики; сделал вывод по излагаемому материалу;

оценка **«хорошо»**, если студент обладает достаточно полным знанием программного материала; его ответ представляет грамотное изложение учебного материала по существу; отсутствуют существенные неточности в формулировании понятий; правильно применены теоретические положения, подтвержденные примерами; сделан вывод; два вопроса освещены полностью или один вопрос освещен полностью, а два других доводятся до логического завершения при наводящих вопросах преподавателя;

оценка **«удовлетворительно»**, если студент имеет общие знания основного материала без усвоения некоторых существенных положений; формулирует основные понятия с некоторой неточностью; затрудняется в приведении примеров, подтверждающих теоретические положения; один вопрос разобран полностью, два начаты, но не завершены до конца; три вопроса начаты и при помощи наводящих вопросов доводятся до конца;

оценка **«неудовлетворительно»**, если студент не знает значительную часть программного материала; допустил существенные ошибки в процессе изложения; не умеет выделить главное и сделать вывод; приводит ошибочные определения; ни один вопрос не рассмотрен до конца, наводящие вопросы не помогают.

## Экзаменационные билеты по МДК 02.02

### Билет 1

1. Основные термины метрологии. Дайте определение что такое измерение, прямые и косвенные измерения, мера?
2. Организация и порядок проведения поверки средств измерений

### Билет 2

1. Основные термины метрологии. Дайте определение что такое средство измерения, точность, погрешность, класс точности?
2. Организация и порядок проведения калибровки средств измерений

### Билет 3

1. Основные термины метрологии. Дайте определение что такое единство измерений, абсолютная и относительная погрешность?
2. Порядок аттестации персонала калибровочных лабораторий»

### Билет 4

1. Международная система единиц СИ. Основные и вспомогательные единицы физических величин.
2. Поверка средств измерения давления и разрежения

### Билет 5

1. Погрешность средств измерений. Классификация погрешностей. Что такое абсолютная и относительная, случайная, систематическая погрешность?
2. Поверка средств измерения температуры

#### Билет 6

1. Эталоны. Схема передачи размера единицы физической величины. Дайте определение разным типам эталонов.
2. Поверка средств измерения расхода

#### Билет 7

1. Повышение точности средств измерений. Дайте определения различным способам повышения.
2. Поверка средств измерения уровня

#### Билет 8

1. Основные термины по охране труда. Дайте определения вредный и опасный производственный фактор, рабочее место, микроклимат на рабочем месте?
2. Поверка средств измерения анализаторов газа и жидкости

#### Билет 9

1. Основные термины по охране труда. Дайте определения охране труда и мероприятиям по охране труда?
2. Поверка средств измерения электрических величин

#### Билет 10

1. Основные термины по охране труда. Дайте определения что такое травма, виды травм, производственная травма, безопасные условия труда?
2. Поверка средств измерения электрических величин

#### **Практические задания.**

1. Составить блок-схему классификации средств измерений.
2. Составить блок-схему Государственной системы приборов.
3. Зарисовать схему устройства термометра и описать работу.
4. Зарисовать схему устройства уровнемера и описать работу.
5. Зарисовать схему устройства расходомера и описать работу.
6. Составить блок-схему устройства рН-метра и описать работу.
7. Подготовить реферат на тему «Вспомогательные устройства».
8. Зарисовать типовую схему установки датчика температуры и описать работу.
9. Зарисовать типовую схему установки датчика давления и описать работу.
10. Зарисовать типовую схему установки датчика уровня и описать работу.

#### **Форма промежуточной аттестации**

Промежуточная аттестация по учебной практике – **дифференцированный зачет** (далее – ДЗ).



Обучающиеся допускаются к сдаче ДЗ при условии выполнения всех видов работ на практике, предусмотренных рабочей программой и календарно-тематическим планом, и своевременном предоставлении следующих документов:

- положительного **аттестационного листа** по учебной практике руководителей практики от организации прохождения практики и образовательного учреждения об уровне владения первоначальным практическим опытом, умениями, направленными на формирование профессиональных компетенций;

- положительной **характеристики** организации прохождения практики на обучающегося по освоению общих компетенций в период прохождения практики;

- **дневника практики**;

- **отчета о практике**;

Дифференцированный зачет проходит в форме:

- выполнения практической работы по месту прохождения практики;

- ответов на контрольные вопросы.

### **Контрольные вопросы по прохождению практики**

Контрольные вопросы необходимы для систематизации и закрепления собранного материала на практике. Грамотные ответы на контрольные вопросы подтверждают у обучающихся наличие умений и приобретенного первоначального практического опыта, необходимых для последующего формирования общих и профессиональных компетенций по ПМ.

Перечень контрольных вопросов:

1. В каком порядке следует подготавливать приборы к измерению?
2. Что такое погрешность измерений в приборах? Как определить абсолютную и относительную погрешности?
3. Какими приборами пользуются при измерении тока? Перечислите методы включения приборов в цепь.
4. Какими приборами производят измерение напряжения? Как приборы включаются относительно участка цепи?
5. С помощью каких приборов измеряется сопротивление? Перечислите методы измерения сопротивления.
6. Какими способами можно определить напряжение в городской сети, имея в своем распоряжении любые приборы, кроме вольтметра?
7. Как измерить мощность в цепи трехфазного тока?
8. Какими приборами измеряют сопротивление обмоток силового трансформатора? Что служит источником тока при измерении сопротивления обмоток силового трансформатора?
9. Какими приборами проверяют группы соединения обмоток силового трансформатора?
10. Каким прибором измеряется сопротивление изоляции электрических машин? На чем основан принцип его действия?
11. Как проверить сопротивление изоляции обмоток электрических машин?
12. Для чего производят замеры сопротивления изоляции обмоток электрооборудования до и после ремонта?
13. Каким образом по замерам сопротивления изоляции обмоток определить повреждение в трансформаторах тока и напряжения?

14. Как проверить сопротивление изоляции пускорегулирующей аппаратуры?

15. Какие дополнительные измерения необходимы после ремонта электродвигателей, трансформаторов, пускорегулирующей аппаратуры?

### **Форма промежуточной аттестации**

Промежуточная аттестация по производственной практике – **дифференцированный зачет** (далее – ДЗ).

Обучающиеся допускаются к сдаче ДЗ при условии выполнения всех видов работ на практике, предусмотренных рабочей программой и календарно-тематическим планом, и своевременном предоставлении следующих документов:

- положительного **аттестационного листа** по практике руководителей практики от организации прохождения практики и образовательного учреждения об уровне освоения профессиональных компетенций;

- положительной **характеристики** организации прохождения практики на обучающегося по освоению общих компетенций в период прохождения практики;

- **дневника практики;**

- **отчета о практике;**

Дифференцированный зачет:

- выполнение практической работы по месту прохождения практики;

- ответы на контрольные вопросы.

### **Контрольные вопросы по прохождению практики**

Контрольные вопросы необходимы для систематизации и закрепления собранного материала на практике. Грамотные ответы на контрольные вопросы подтверждают освоение обучающимися ПК и ОК и приобретение практического опыта по ПМ.

Перечень контрольных вопросов:

1. Какие требования предъявляются к замене светильников и ламп?

2. Как выполняется замена ламп и светильников? Какие правила безопасности труда следует соблюдать при выполнении работ?

3. Какова периодичность чистки светильников?

4. Каким методом можно измерить сопротивления изоляции вторичных цепей?

5. Какие основные требования измерения сопротивления изоляции вторичных цепей следует соблюдать?

6. На основании чего следует производить испытание электрической прочности изоляции вторичных цепей?

7. В чем заключается испытание электрической прочности изоляции вторичных цепей?

8. В чем заключаются проверка и испытание автоматических выключателей?

9. Каким прибором и в какой последовательности производят замер сопротивления изоляции автоматических выключателей? Какие правила техники безопасности следует соблюдать при пользовании прибором?

10. Какое должно быть сопротивление при измерении изоляции обмоток приводов максимальных, минимальных и независимых расцепителей автоматических выключателей?

11. Каким прибором и как производится регулировка контактной системы автоматического выключателя? Какие должны быть допустимые пределы раствора и провала контактов автоматических выключателей?
12. Какие работы входят в объем проверки и регулировки тепловых и электромагнитных реле?
13. Какие организационные и технические мероприятия выполняются перед измерением сопротивления постоянному току обмоток электрических машин и пускорегулирующих устройств?
14. С помощью каких приборов измеряют сопротивление обмоток электродвигателей постоянному току?
15. Между какими выводами измеряют сопротивление постоянному току у электродвигателей, имеющих только три вывода обмотки статора?

## **Требования к минимальному материально-техническому обеспечению**

Для реализации программы модуля имеется в наличии кабинет средств измерений и контрольно-измерительных приборов, лаборатория технологии наладки и регулировки контрольно-измерительных приборов и автоматики.

Оборудование учебного кабинета и рабочих мест кабинета:

- посадочные места по количеству обучающихся;
- рабочее место преподавателя;
- комплект учебно-наглядный пособий;
- комплект учебно-методической документации (учебники и учебные пособия, карточки-задания, комплекты тестовых заданий, презентации, макеты);

Технические средства обучения:

- компьютер с лицензионным программным обеспечением и мультимедиопроектор, экран.

Оборудование лаборатории и рабочих мест по количеству обучающихся:

- комплект рабочих инструментов;
- измерительный и разметочный инструмент;
- электромонтажные столы;
- образцовые контрольно-измерительные приборы;
- поверочные стенды и оборудование;
- заточной станок; сверлильные станки.

Реализация программы модуля предполагает обязательную учебную практику.

Оборудование и техническое оснащение рабочих мест:

- инструкционно-технологические карты;
- технологическая документация;
- натуральные образцы; макеты, модели, схемы;
- применяемый инструмент и приспособления.

## **Информационное обеспечение обучения**

**Перечень учебных изданий, Интернет-ресурсов, дополнительной литературы.**

### **Основные источники:**

1. Нестеренко, В.М. Технология электромонтажных работ: учебное пособие для нач. проф. образования /В.М.Нестеренко, А.М.Мысьянов. - М.: Издательский центр

Академия, 2021. – 592 с.

2. Зайцев, С.А. и др. Контрольно-измерительные приборы и инструменты: учебник для нач проф. образования /С.А.Зайцев. - М.: Издательский центр Академия, 2019. – 464 с.

3. Иванов, Б.К. Слесарь по контрольно-измерительным приборам и автоматике: учебное пособие /Б.К.Иванов.- Ростов н/Д: Феникс, 2020.–314 с.

4. Шишмарев, В.Ю. Средства измерений: учебник для студ. сред. проф. образования / В.Ю.Шишмарев.- М.: Издательский центр Академия, 2019. – 320 с.

**Дополнительные источники:**

1. Сибикин,Ю.Д. М.Ю.Сибикин Электробезопасность при эксплуатации электроустановок промышленных предприятий: учебник для нач. проф. образования /Ю.Д.Симбикин, М.Ю.Сибикин.- 2е изд. испр. и доп.- М.: Издательский центр Академия, 2019. - 240 с.

2. Воробьев, В. А. Эксплуатация и ремонт электрооборудования и средств автоматизации : учебник и практикум для среднего профессионального образования . Москва : Издательство Юрайт, 2022.