

**Министерство энергетики и жилищно коммунального хозяйства Тверской области  
ГБПОУ «Удомельский колледж»**

Рассмотрено на заседании  
методического совета  
ГБПОУ «Удомельский колледж»  
Протокол № 3 от 28.08.2020 г.

УТВЕРЖДЕНО  
Приказом директора ГБПОУ  
«Удомельский колледж»  
№ 3 от 28.08.2020г.

## **Комплект контрольно-оценочных средств**

по учебной дисциплине ОП.04

**Техническая механика**

программы подготовки рабочих и служащих (ППКРС)

основной образовательной программы (ОПОП)

по специальностям

**13.02.01 Тепловые электрические станции**

Разработчик:

Преподаватель

ГБПОУ «Удомельского колледжа»

КовальС.В.

Удомля 2020 г.

Комплект контрольно-оценочных средств разработан в соответствии с Федеральным государственным образовательным стандартом на основе рабочей программы для специальности 23.02.03 «Техническое обслуживание и ремонт автомобильного транспорта», 13.02.01 Тепловые электрические станции, 13.02.03. Электрические станции, сети и системы среднего профессионального образования.

## СОДЕРЖАНИЕ

1.	Паспорт комплекта контрольно-оценочных средств	4
2.	Результаты освоения учебной дисциплины, подлежащие проверке	5
3.	Оценка освоения учебной дисциплины	8
3.1.	Формы и методы оценивания	8
3.2.	Типовые задания для оценки освоения учебной дисциплины	12
3.2.1.	Тестовые задания	12
3.2.2.	Примеры устных вопросов	28
3.2.3.	Примеры аудиторных задач	31
3.2.4.	Билеты для рубежного контроля (контрольные работы)	39
3.2.5.	Экзаменационные вопросы	56
3.2.6.	Экзаменационные задачи	58
4.	Критерии оценивания по результатам текущего, рубежного и итогового контроля	61
4.1.	Пояснительная записка	61
4.2.	Критерии оценок	61
5.	Перечень материалов, оборудования и информационных источников, используемых в аттестации	62
6.	Основная учебная, справочная и методическая литература, используемая при выполнении графических работ	62

## 1. Паспорт комплекта контрольно-оценочных средств

В результате освоения учебной дисциплины «Техническая механика» обучающийся должен обладать предусмотренными ФГОС для специальности 190631 «Техническое обслуживание и ремонт автомобильного транспорта» среднего профессионального образования, следующими умениями, знаниями, которые формируют общую и профессиональную компетенции:

### **Умения:**

- ❖ У 1. Производить расчет на растяжение и сжатие на срез, смятие, кручение и изгиб;
- ❖ У 2. Выбирать детали и узлы на основе анализа их свойств для конкретного применения.

### **Знания:**

- ❖ З 1. Основные понятия и аксиомы теоретической механики, законы равновесия и перемещения тел;
- ❖ З 2. Методики выполнения основных расчетов по теоретической механике, сопротивлению материалов и деталям машин;
- ❖ З 3. Основы проектирования деталей и сборочных единиц;
- ❖ З 4. Основы конструирования.

### **Общие компетенции:**

- ❖ ОК 1. Понимать сущность и социальную значимость своей будущей профессии, проявлять к ней устойчивый интерес.
- ❖ ОК 2. Организовывать собственную деятельность, выбирать типовые методы и способы выполнения профессиональных задач, оценивать их эффективность и качество.
- ❖ ОК 3. Принимать решения в стандартных и нестандартных ситуациях и нести за них ответственность.
- ❖ ОК 4. Осуществлять поиск и использование информации, необходимой для эффективного выполнения профессиональных задач, профессионального и личностного развития.
- ❖ ОК 5. Использовать информационно-коммуникационные технологии в профессиональной деятельности.

- ❖ *ОК 6.* Работать в коллективе и в команде, эффективно общаться с коллегами, руководством, потребителями.
- ❖ *ОК 7.* Брать на себя ответственность за работу членов команды (подчиненных), за результат выполнения заданий.
- ❖ *ОК 8.* Самостоятельно определять задачи профессионального и личностного развития, заниматься самообразованием, осознанно планировать повышение квалификации.
- ❖ *ОК 9.* Ориентироваться в условиях частой смены технологий в профессиональной деятельности.
- ❖ *ОК 10.* Исполнять воинскую обязанность, в том числе с применением полученных профессиональных знаний (для юношей).

### ***Профессиональные компетенции:***

- ❖ ПК 1.1. Организовывать и проводить работы по техническому обслуживанию и ремонту автотранспорта.
- ❖ ПК 1.2. Осуществлять технический контроль при хранении, эксплуатации, техническом обслуживании и ремонте автотранспортных средств.
- ❖ ПК 1.3. Разрабатывать технологические процессы ремонта узлов и деталей.
- ❖ ПК 2.3. Организовывать безопасное ведение работ при техническом обслуживании и ремонте автотранспорта.

Формой аттестации по учебной дисциплине является  
***экзамен.***

## **2. Результаты освоения учебной дисциплины, подлежащие проверке.**

2.1. В результате аттестации по учебной дисциплине осуществляется комплексная проверка следующих умений и знаний, а также динамика формирования общих компетенций, которые представлены в *Таблице 1*.

Таблица 1

Результаты обучения: умения, знания, общие и профессиональные компетенции	Показатели оценки результата	Форма контроля и оценивания
<b>Уметь:</b>		
<p>У 1. Производить расчет на растяжение и сжатие на срез, смятие, кручение и изгиб.</p> <p><i>ОК 4.</i> Осуществлять поиск и использование информации, необходимой для эффективного выполнения профессиональных задач, профессионального и личностного развития.</p> <p><i>ОК 5.</i> Использовать информационно-коммуникационные технологии в профессиональной деятельности.</p>	<p>Правильное выполнение практических заданий (задач), правильные ответы на тестовые и устные вопросы</p> <p>Использование ПК, Интернета и печатных изданий при поиске информации</p> <p>Использование ПК, Интернета и печатных изданий при поиске информации</p>	<p>Практическое задание, тестирование, устный опрос.</p> <p>Экспертная оценка</p> <p>Экспертная оценка</p>
<p>У 2. Выбирать детали и узлы на основе анализа их свойств для конкретного применения.</p> <p><i>ОК 4.</i> Осуществлять поиск и использование информации, необходимой для эффективного выполнения профессиональных задач, профессионального и личностного развития.</p> <p><i>ОК 5.</i> Использовать информационно-коммуникационные технологии в профессиональной деятельности.</p> <p><i>ОК 9.</i> Ориентироваться в условиях частой смены технологий в профессиональной деятельности.</p>	<p>Правильное выполнение практических заданий, тестирование, устный опрос, экспертное оценивание</p> <p>Использование ПК, Интернета и печатных изданий при поиске информации</p> <p>Использование ПК, Интернета и печатных изданий при поиске информации</p> <p>Использование ПК, Интернета и печатных изданий при поиске информации</p>	<p>Практическое задание (задача), тест, устный вопрос, экспертная оценка</p> <p>Экспертная оценка</p> <p>Экспертная оценка</p> <p>Экспертная оценка</p>

<b><i>Знать:</i></b>		
<p>3 1. Основные понятия и аксиомы теоретической механики, законы равновесия и перемещения тел.</p> <p><i>ОК 4.</i> Осуществлять поиск и использование информации, необходимой для эффективного выполнения профессиональных задач, профессионального и личностного развития.</p>	<p>Правильные ответы на устные вопросы и тесты, правильное решение задач</p> <p>Использование ПК, Интернета и печатных изданий при поиске информации</p>	<p>Устный опрос, тестирование, задача</p> <p>Экспертная оценка</p>
<p>3 2. Методики выполнения основных расчетов по теоретической механике, сопротивлению материалов и деталям машин.</p> <p><i>ОК 4.</i> Осуществлять поиск и использование информации, необходимой для эффективного выполнения профессиональных задач, профессионального и личностного развития.</p>	<p>Правильное выполнение практических заданий (задач), правильные ответы на тестовые и устные вопросы</p> <p>Использование ПК, Интернета и печатных изданий при поиске информации</p>	<p>Практическое задание (задача), тест, устный вопрос</p> <p>Экспертная оценка</p>
<p>3 3. Основы проектирования деталей и сборочных единиц.</p> <p><i>ОК 4.</i> Осуществлять поиск и использование информации, необходимой для эффективного выполнения профессиональных задач, профессионального и личностного развития.</p>	<p>Правильное выполнение практических заданий (задач), правильные ответы на тестовые и устные вопросы</p> <p>Использование ПК, Интернета и печатных изданий при поиске информации</p>	<p>Практическое задание (задача), тест, устный вопрос</p> <p>Экспертная оценка</p>
<p>3 4. Основы конструирования.</p> <p><i>ОК 4.</i> Осуществлять поиск и использование информации, необходимой для эффективного выполнения профессиональных задач, профессионального и личностного развития.</p>	<p>Правильное выполнение практических заданий (задач), правильные ответы на тестовые и устные вопросы</p> <p>Использование ПК, Интернета и печатных изданий при поиске информации</p>	<p>Практическое задание (задача), тест, устный вопрос</p> <p>Экспертная оценка</p>

<p><i>ПК 1.3.</i> Разрабатывать технологические процессы ремонта узлов и деталей.</p>	<p>Экспертное оценивание</p>	<p>Экспертная оценка</p>
---	------------------------------	--------------------------

### **3. Оценка освоения учебной дисциплины**

#### ***3.1. Формы и методы оценивания***

Предметом оценки служат умения (*У*) и знания (*З*), предусмотренные ФГОС по учебной дисциплине «Техническая механика», направленные на формирование общих компетенций (*ОК*) и профессиональных компетенций (*ПК*).

Контроль и оценка освоения учебной дисциплины «Техническая механика» по разделам и темам рабочей программы представлен в *Таблице 2*.



Таблица 2

Элемент учебной дисциплины	Формы и методы контроля					
	Текущий контроль		Рубежный контроль		Итоговый контроль	
	Форма контроля	Проверяемые З, У, ОК, ПК	Форма контроля	Проверяемые З, У, ОК, ПК	Форма контроля	Проверяемые З, У, ОК, ПК
01	02	03	04	05	06	07
<b>Введение</b> <b>Раздел 1.</b> <b>Теоретическая механика</b>	<i>Экспертная оценка</i>	<i>ОК1, ОК8</i>				
<b>Тема 1.1.</b> Основные понятия и аксиомы статики	<i>Устный опрос, решение задач, тестирование</i>	<i>З 1, З 2, ОК4, ОК5, ОК8</i>				
<b>Тема 1.2.</b> Плоская система сил	<i>Устный опрос, решение задач, тестирование</i>	<i>З 1, З 2, ОК4, ОК5, ОК8</i>				
<b>Тема 1.3.</b> Пространственная система сил	<i>Устный опрос, решение задач, тестирование</i>	<i>З 1, З 2, ОК4, ОК5, ОК8</i>				
<b>Тема 1.4.</b> Центр тяжести	<i>Устный опрос, решение задач, тестирование</i>	<i>З 1, З 2, ОК4, ОК5, ОК8</i>				
<b>Тема 1.5.</b> Основные понятия кинематики	<i>Устный опрос, решение задач, тестирование</i>	<i>З 1, З 2, ОК4, ОК5, ОК8</i>				
<b>Тема 1.6.</b> Кинематика точки	<i>Устный опрос, решение задач, тестирование</i>	<i>З 1, З 2, ОК4, ОК5, ОК8</i>				
<b>Тема 1.7.</b> Сложное движение твердого тела	<i>Устный опрос, решение задач, тестирование</i>	<i>З 1, З 2, ОК4, ОК5, ОК8</i>				
<b>Тема 1.8.</b> Основные понятия динамики	<i>Устный опрос, решение задач, тестирование</i>	<i>З 1, З 2, ОК4, ОК5, ОК8</i>				
<b>Тема 1.9.</b> Динамика материальной точки	<i>Устный опрос, решение задач, тестирование</i>	<i>З 1, З 2, ОК4, ОК5, ОК8</i>				
<b>Тема 1.10.</b> Работа и мощность	<i>Устный опрос, решение задач, тестирование</i>	<i>З 1, З 2, ОК4, ОК5, ОК8</i>				

<b>Тема 1.11.</b> Общие теоремы динамики	<i>Устный опрос, решение задач, тестирование</i>	<i>3 1, 3 2, ОК4, ОК5, ОК8</i>				
<b>Раздел 2.</b> <b>Сопротивление материалов</b>						
<b>Тема 2.1.</b> Основные положения сопротивления материалов	<i>Устный опрос, решение задач, тестирование</i>	<i>У 1, 3 1, 3 2, ОК4, ОК5, ОК8</i>				
<b>Тема 2.2.</b> Растяжение. Сжатие.	<i>Устный опрос, решение задач, тестирование</i>	<i>У 1, 3 1, 3 2, ОК4, ОК5, ОК8</i>				
<b>Тема 2.3.</b> Срез и смятие	<i>Устный опрос, решение задач, тестирование</i>	<i>У 1, 3 1, 3 2, ОК4, ОК5, ОК8</i>				
<b>Тема 2.4.</b> Геометрические характеристики плоских сечений	<i>Устный опрос, решение задач, тестирование</i>	<i>У 1, 3 1, 3 2, ОК4, ОК5, ОК8</i>				
<b>Тема 2.5.</b> Кручение	<i>Устный опрос, решение задач, тестирование</i>	<i>У 1, 3 1, 3 2, ОК4, ОК5, ОК8</i>				
<b>Тема 2.6.</b> Изгиб	<i>Устный опрос, решение задач, тестирование</i>	<i>У 1, 3 1, 3 2, ОК4, ОК5, ОК8</i>	<i>Контрольная работа</i>	<i>У 1, 3 1, 3 2, ОК4, ОК5, ОК8</i>		
<b>Тема 2.7.</b> Сопротивление усталости. Прочность при динамических нагрузках.	<i>Устный опрос, решение задач, тестирование</i>	<i>У 1, 3 1, 3 2, ОК4, ОК5, ОК8</i>				
<b>Тема 2.8.</b> Устойчивость сжатых стержней	<i>Устный опрос, решение задач, тестирование</i>	<i>У 1, 3 1, 3 2, ОК4, ОК5, ОК8</i>				
<b>Раздел 3.</b> <b>Детали машин</b>						
<b>Тема 3.1.</b> Основные понятия и определения	<i>Устный опрос, решение задач, тестирование</i>	<i>У 1, У 2, 3 1, 3 2, ОК4, ОК5, ОК8</i>				
<b>Тема 3.2.</b> Соединения деталей. Разъемные и неразъемные соединения.	<i>Устный опрос, решение задач, тестирование</i>	<i>У 1, У 2, 3 1, 3 2, ОК4, ОК5, ОК8</i>				

<b>Тема 3.3.</b> Механические передачи.	<i>Устный опрос, решение задач, тестирование</i>	<i>У1, У2, З 1-34, ОК4, ОК5, ОК8, ПК1.1, ПК1.2, ПК1.3</i>				
<b>Тема 3.4.</b> Валы и оси, опоры.	<i>Устный опрос, решение задач, тестирование</i>	<i>У1, У2, З 1-34, ОК4, ОК5, ОК8, ПК1.1, ПК1.2, ПК1.3</i>				
<b>Тема 3.5.</b> Муфты	<i>Устный опрос, решение задач, тестирование</i>	<i>У1, У2, З 1-34, ОК4, ОК5, ОК8, ПК1.1, ПК1.2, ПК1.3</i>				
					<b>Экзамен</b>	<i>У1, У2, З 1-34, ОК4, ОК5, ОК8, ПК1.1, ПК1.2, ПК1.3</i>

### 3.2. Типовые задания для оценки освоения учебной дисциплины

При реализации программы учебной дисциплины, преподаватель обеспечивает организацию и проведение текущего и итогового контроля индивидуальных образовательных достижений обучающихся – демонстрируемых обучающимися знаний, умений.

Текущий контроль проводится преподавателем в процессе проведения теоретических занятий – устный опрос, практических (лабораторных) работ, тестирования, контрольных работ.

Обучение учебной дисциплине завершается итоговым контролем в форме экзамена.

Формы и методы текущего и итогового контроля по учебной дисциплине доводятся до сведения обучающихся не позднее двух месяцев от начала обучения по основной профессиональной образовательной программе.

Для текущего и итогового контроля преподавателем созданы фонды оценочных средств (ФОС). ФОС включают в себя педагогические контрольно-измерительные материалы, предназначенные для определения соответствия (или несоответствия) индивидуальных образовательных достижений основным показателям результатов подготовки: контрольных работ (тесты), перечень тем мультимедийных презентаций и критерии их оценки; вопросы для проведения экзамена по дисциплине.

Оценка индивидуальных образовательных достижений по результатам текущего контроля и промежуточной аттестации производится в соответствии с универсальной шкалой (таблица).

Процент результативности (правильных ответов)	Качественная оценка индивидуальных образовательных достижений	
	балл (отметка)	вербальный аналог
90 ÷ 100	5	отлично
80 ÷ 89	4	хорошо
70 ÷ 79	3	удовлетворительно
менее 70	2	не удовлетворительно

#### 3.2.1. Тестовые задания

Тесты (контрольно-оценочные средства) обеспечивают возможность объективной оценки знаний и умений, обучающихся в баллах по единым для всех критериям.

При разработке тестов используются задания закрытого типа: после текста вопроса предлагается перечень закрытий, т.е. возможные варианты ответа, а так же открытые.

При разработке дисциплинарных и других тестов используются задания: -- на классификацию предметов, явлений по указанному признаку («Укажите..., относящуюся к ...», «На какие группы подразделяют ...», «Что относится к ...»);

- на установление значения того или иного явления, процесса (Какое влияние оказывает...);

- на объяснение, обоснование («Чем объяснить ...», «Увеличение ... при сокращении ... объясняется...»);

- на определение цели действия процесса («Какую цель преследует...», «Каково назначение ...», «Для чего выполняется ...») и т.п.;

Общее количество вопросов в каждом варианте контрольно-оценочных средств – 30 (итогового теста по «Технической механике»). Время на прохождение итогового теста ограничивается 90 минутами. Время установлено с учётом 2 минуты на обдумывание и решение каждого закрытого вопроса (2 минуты x 23 вопроса = 46 минут), 4 минуты на открытые вопросы (4 минуты x 7 вопросов = 28 минут), плюс 16 минут на организационные вопросы (инструктаж) и общее знакомство с работой (итоговым тестом).

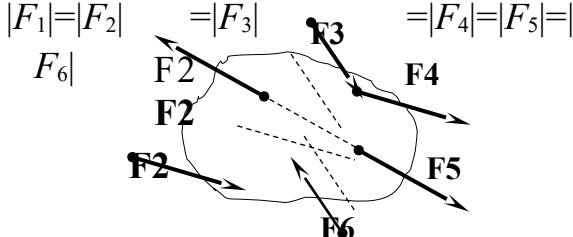
При ответе на вопрос может быть несколько правильных вариантов ответов или только один.

Инструкция по выполнению итогового теста:

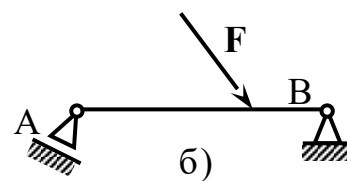
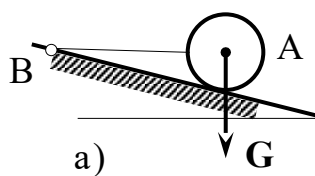
1. Проверка готовности учащихся к занятиям.
2. Запрещается пользоваться какими-либо техническими средствами (телефоном с интернетом и т.п.).
3. Каждому присутствующему учащемуся раздаётся вариант итогового теста и двойной тетрадный лист со штампом учебного заведения в верхнем левом углу.
4. На первой странице двойного тетрадного листка внизу под штампом пишется: итоговое тестирование по дисциплине «Техническая механика», номер группы и курс, фамилия и имя в родительном падеже, номер варианта, внизу страницы дата проведения тестирования.
5. На второй странице в столбик от 1 до 30 пишутся номера вопросов.
6. Варианты ответов отделяются от номеров вопросов тире.
7. После данного варианта ответа в виде цифры больше ничего не пишется (расшифровка ответа), там, где требуется слово в ответе написать, пишется только слово-ответ.
8. Что исправить уже данный вариант ответа его необходимо аккуратно одной косой линией зачеркнуть и рядом разборчиво написать новый вариант ответа (в противном случае все исправления будут оцениваться как ошибочные).
11. После проверки тестовых ответов до студентов доводятся оценки.

## ***Примеры тестовых заданий***

Тема 1.1 Основные понятия и аксиомы статики

ВОПРОС	ОТВЕТ	КОД
<p>1. Что надо знать для того, чтобы изобразить силу графически?</p>	Масштаб, величину силы и точку приложения	1
	Масштаб, направление и точку приложения	2
	Величину силы, ее направление и точку приложения	3
	Масштаб, величину силы и ее направление	4
<p>2. Какие из сил данной системы можно назвать уравновешенными?</p>  <p><math> F_1 = F_2 </math>   <math>= F_3 </math>   <math>= F_4 = F_5 = F_6 </math></p>	$F_1$ и $F_4$	1
	$F_2$ и $F_5$	2
	$F_3$ и $F_6$	3
	Уравновешенных сил нет	4
<p>3. Тело находится в состоянии равномерного криволинейного движения. Что произойдет с телом, если на него подействовать системой уравновешенных сил?</p>	Остановится	1
	Придет в состояние равновесия	2
	Изменит скорость вращения	3
	Не изменит своего состояния	4
<p>4. Сформулируйте из ниже предложенных словосочетаний аксиому:</p> <p>материальная точка находится; или равномерного прямолинейного движения; пока приложенные силы; Всякая изолированная; не выведут ее из этого состояния. в состоянии покоя</p> <hr/> <hr/> <hr/>		

5. Укажите возможное направление реакций в опорах



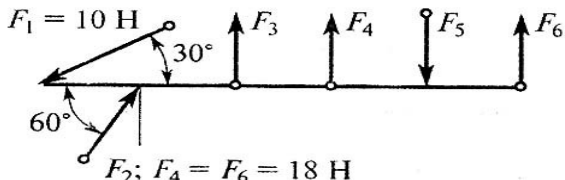
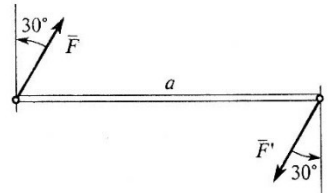
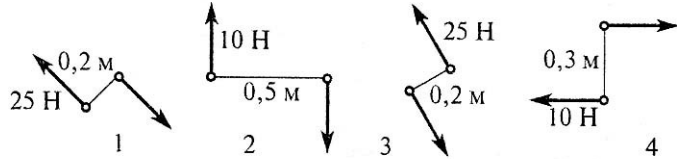
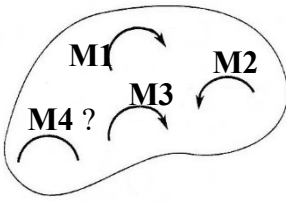
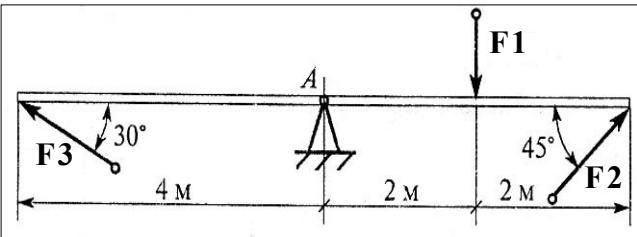
Тема 1.2 Плоская система сходящихся сил

ВОПРОСЫ	ОТВЕТЫ	КОД
<p>1. Как направлен вектор равнодействующей силы, если известно, что <math>F_x=15</math> Н; <math>F_y= -20</math> Н</p>		<p>1</p> <p>2</p> <p>3</p> <p>4</p>
<p>2. Выбрать выражение для расчета проекции силы <math>F_1</math> на ось <math>Oy</math>.</p> 	<p><math>F_1 \cdot \cos 30^\circ</math></p> <p><math>F_1 \cdot \sin 30^\circ</math></p> <p><math>F_1</math></p> <p><math>-F_1 \cdot \sin 30^\circ</math></p>	<p>1</p> <p>2</p> <p>3</p> <p>4</p>
<p>3. Груз находится в равновесии. Указать, какой из силовых треугольников для шарнира <math>B</math> построен верно</p> 		<p>1</p> <p>2</p> <p>3</p> <p>4</p>
<p>4. Какой вектор силового многоугольника является равнодействующей силой?</p> 	<p><math>F_2</math></p> <p><math>F_4</math></p> <p><math>F_5</math></p> <p><math>F_1</math></p>	<p>1</p> <p>2</p> <p>3</p> <p>4</p>
<p>5. По известным проекциям на оси координат определить модуль и направление равнодействующей.</p> <p>Дано:</p> <p><math>F_{\Sigma x} = \underline{15}</math> кН;</p> <p><math>F_{\Sigma y} = \underline{20}</math> кН</p> 	<p>Решение:</p>	



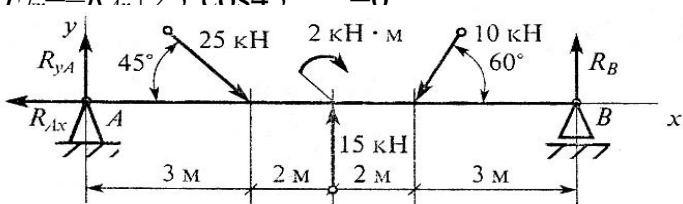
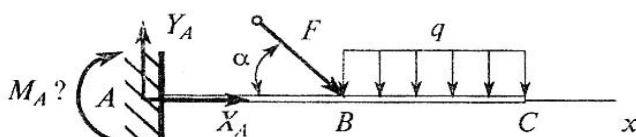
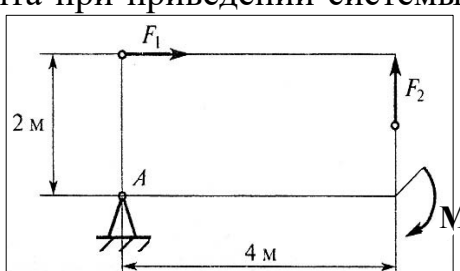
--	--

Тема 1.3 Пара сил. Момент силы относительно точки

ВОПРОСЫ	ОТВЕТЫ	КОД	
<p>1. Какие силы из заданной системы образуют пару сил? Если <math>F_1=F_2=F_3=F_5</math></p> 	$F_4$ и $F_6$	1	
	$F_5$ и $F_6$	2	
	$F_3$ и $F_5$	3	
	$F_3$ и $F_2$	4	
<p>2. Как изменится момент пары сил при повороте сил на угол равный <math>30^\circ</math></p> <p>Дано: <math>F=10</math> Н; <math>a=5</math> м</p> 	уменьшится в 1,15 раза	1	
	увеличится в 1,15 раза	2	
	увеличится в 1,5 раза	3	
	не изменится	4	
<p>3. Какие из изображенных пар сил эквиваленты?</p> 	1 и 2	1	
	1 и 3	2	
	2 и 3	3	
	1 и 4	4	
<p>4. Тело находится в равновесии. Определить величину момента пары <math>M_4</math>, если</p> <p><math>M_1=15</math> Н·м; <math>M_2=8</math> Н·м; <math>M_3=12</math> Н·м; <math>M_4=?</math></p> 	14 Н·м	1	
	19 Н·м	2	
	11 Н·м	3	
	15 Н·м	4	
<p>5. Определить сумму моментов относительно точки <math>A</math>.</p> 	Решение:		

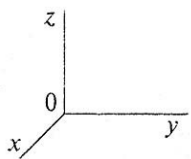
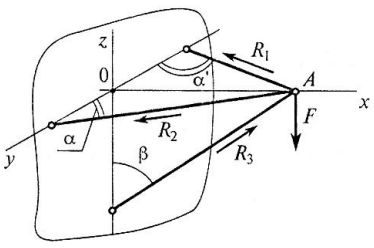
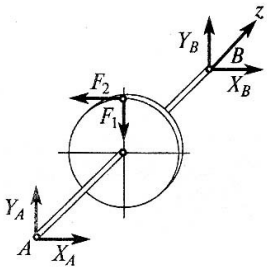
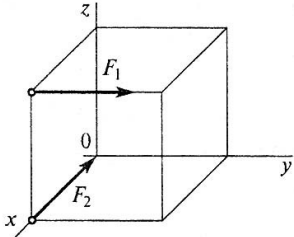
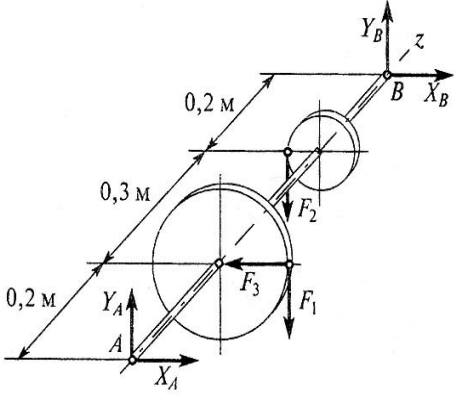
Дано: $F_1 = \underline{\hspace{1cm}}$ Н; $F_2 = \underline{\hspace{1cm}}$ Н; $F_3 = \underline{\hspace{1cm}}$ Н	
--	--

Тема 1.4 Произвольная плоская система сил

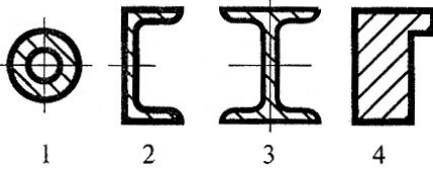
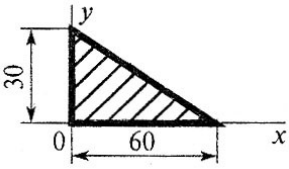
ВОПРОСЫ	ОТВЕТЫ	КОД
1. Чем отличается главный вектор системы от равнодействующей той же системы сил?	Величиной	1
	Направлением	2
	Величиной и направлением	3
	Точкой приложения	4
2. Тело вращается вокруг неподвижной оси. Чему равны главный вектор и главный момент системы сил?	$F_{\Sigma}=0; M_{\Sigma}=0$	1
	$F_{\Sigma}\neq 0; M_{\Sigma}=0$	2
	$F_{\Sigma}=0; M_{\Sigma}\neq 0$	3
	$F_{\Sigma}\neq 0; M_{\Sigma}\neq 0$	4
3. Составлено уравнение для расчета реакции в опоре <i>A</i> . Какого слагаемого в уравнении не хватает? $\sum F_{ix} = -R_{Ax} + 25 \cdot \cos 45^{\circ} = 0$ 	-2+10·cos60°	1
	+2-10·cos60°	2
	+10·cos30°	3
	-10·cos60°	4
4. Какое уравнение равновесия можно использовать, чтобы сразу найти $M_A$ , зная $F$ , $q$ , $\alpha$ . 	$\sum F_{kx}=0$	1
	$\sum F_{ky}=0$	2
	$\sum M_A(F_k)=0$	3
	$\sum M_C(F_k)=0$	4
5. Определить величину главного вектора, главного момента при приведении системы сил к точке <i>A</i> . Дано: $F_1 = \underline{\hspace{2cm}}$ кН; $F_2 = \underline{\hspace{2cm}}$ кН; $M = \underline{\hspace{2cm}}$ 	Решение:	

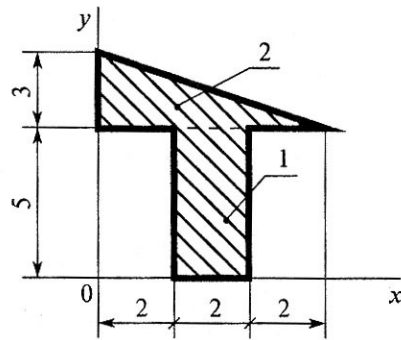
кН·м.	

Тема 1.5 Пространственная система сил

ВОПРОСЫ	ОТВЕТЫ	КОД
<p>1. Что можно сказать о главном векторе системы сил <math>F_{\Sigma}</math>, если <math>\Sigma F_{kx}=0</math>; <math>\Sigma F_{ky}\neq 0</math>; <math>\Sigma F_{kz}\neq 0</math></p> 	$\bar{F}_{\Sigma} \parallel 0x$	1
	$\bar{F}_{\Sigma} \parallel 0y$	2
	$\bar{F}_{\Sigma} \parallel$ плоскости $y0x$	3
	$\bar{F}_{\Sigma} \parallel$ плоскости $y0z$	4
<p>2. Какое уравнение равновесия нужно использовать, чтобы найти <math>R_3</math>?</p> 	$\Sigma F_{kx}=0$	1
	$\Sigma F_{ky}=0$	2
	$\Sigma F_{kz}=0$	3
	$\Sigma M_A=0$	4
<p>3. Какие уравнения равновесия нужно использовать, чтобы найти <math>X_A</math>?</p> 	$\Sigma F_{kx}=0$	1
	$\Sigma F_{ky}=0$	2
	$\Sigma M_x(F_k)=0$	3
	$\Sigma M_y(F_k)=0$	4
<p>4. Определить сумму моментов сил относительно <math>Oz</math>, если <math>F_1=2</math> Н; <math>F_2=13</math> Н, а сторона куба <math>0,5</math> м</p> 	-0,7 Н·м	1
	2,5 Н·м	2
	-1 Н·м	3
	0	4
<p>5. Найти <math>X_A</math>, если</p>  <p><math>F_1 = \underline{\hspace{2cm}}</math> кН;  <math>F_2 = \underline{\hspace{2cm}}</math> кН;  <math>F_3 = \underline{\hspace{2cm}}</math> кН</p>	<p>Решение:</p> <p>_____</p> <p>_____</p> <p>_____</p> <p>_____</p> <p>_____</p>	

Тема 1.6 Центр тяжести тела

ВОПРОСЫ	ОТВЕТЫ	КОД
<p>1. Выбрать формулы для расчета координат центра тяжести однородного тела, составленного из</p> <p>А - объемных частей -</p> <p>Б - пластин одинаковой толщины –</p> <p>В - прутков постоянного сечения -</p>	$x_C = \frac{\sum G_k x_k}{\sum G_k} ;$ $y_C = \frac{\sum G_k y_k}{\sum G_k}$	1
	$x_C = \frac{\sum l_k x_k}{\sum l_k} ; \quad y_C = \frac{\sum l_k y_k}{\sum l_k}$	2
	$x_C = \frac{\sum A_k x_k}{\sum A_k} ;$ $y_C = \frac{\sum A_k y_k}{\sum A_k}$	3
	$x_C = \frac{\sum V_k x_k}{\sum V_k} ;$ $y_C = \frac{\sum V_k y_k}{\sum V_k}$	4
<p>2. В каком случае для определения положения центра тяжести необходимо определить две координаты расчетным путем?</p>		<p>1</p> <p>2</p> <p>3</p> <p>4</p>
<p>ч3. Что произойдет с координатами <math>x_C</math> и <math>y_C</math>, если увеличить величину основания треугольника до 90 мм?</p> 	<p><math>x_C</math> и <math>y_C</math> не изменятся</p> <p>изменится только <math>x_C</math></p> <p>изменится только <math>y_C</math></p> <p>изменится и <math>x_C</math>, и <math>y_C</math></p>	<p>1</p> <p>2</p> <p>3</p> <p>4</p>
<p>4. Определить координаты центра тяжести фигуры 2</p>	<p>2; 1</p>	1
	<p>2; 6</p>	2
	<p>1; 5</p>	3



3; 4

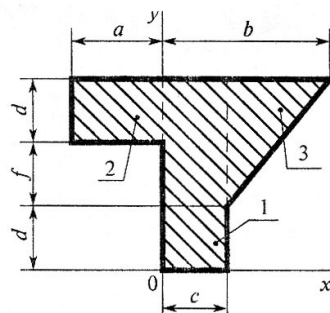
4

5. Определить координату  $x_C$  центра тяжести составного сечения,

если  $a=c=d=f=$  \_\_\_\_\_ мм;

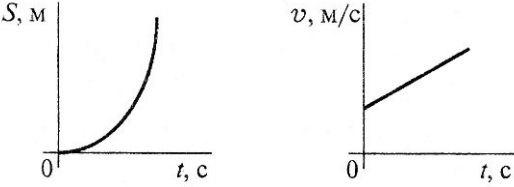
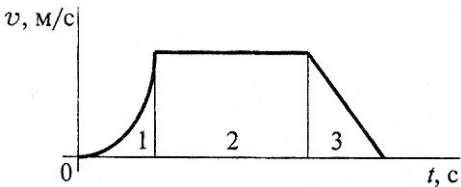
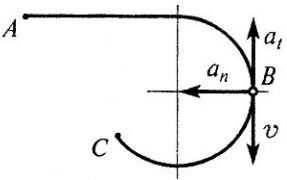
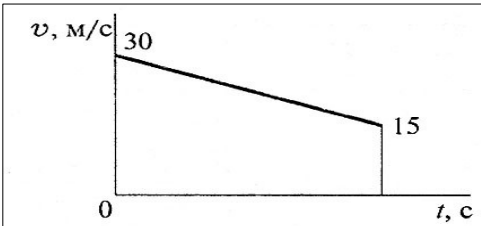
$b=90$  см

Решение:






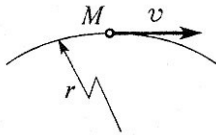
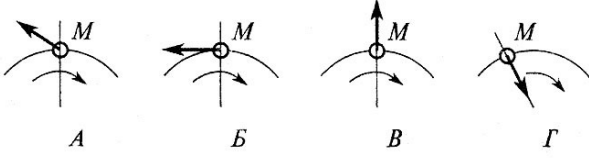
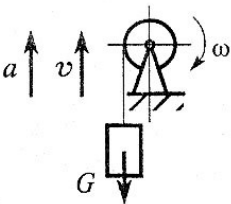
Тема 1.7; 1.8 Кинематика точки

ВОПРОСЫ	ОТВЕТЫ	КОД
<p>1. По приведенным кинематическим графикам определить соответствующий закон движения точки</p> 	$S=vt$	1
	$S=S_0+v_0t+\frac{at^2}{2}$	2
	$S=v_0t+\frac{at^2}{2}$	3
	$S=v_0t-\frac{at^2}{2}$	4
<p>2. По графику скоростей определить вид движения на каждом участке</p> 	Равномерное	
	Равноускоренное	
	Равнозамедленное	
	Неравномерное	
<p>3. Точка движется по линии <math>ABC</math> и в момент <math>t</math> занимает положение <math>B</math>.</p> <p>Определить вид движения точки, если <math>a_t = \text{const}</math></p> 	Равномерное	1
	Равноускоренное	2
	Равнозамедленное	3
	Неравномерное	4
<p>4. Автомобиль движется по круглому арочному мосту <math>r=50</math> м согласно уравнению <math>S=10t</math>.</p> <p>Определить полное ускорение автомобиля через 3 с движения</p>	$a=2 \text{ м/с}^2$	1
	$a=4 \text{ м/с}^2$	2
	$a=4,47 \text{ м/с}^2$	3
	$a=6,67 \text{ м/с}^2$	4
<p>5. По графику скоростей точки определить путь, пройденный за время движения</p> 	Решение: $t=$	

Тема 1.9 Простейшие движения твердого тела

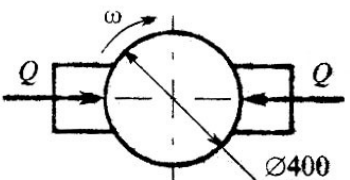
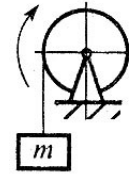
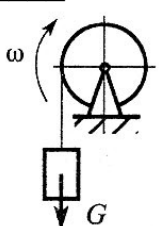
ВОПРОСЫ	ОТВЕТЫ	КОД	
<p>1. Выбрать соответствующий кинематический график движения, если закон движения <math>\varphi = 1,3t^2 + t</math></p> 	A	1	
	B	2	
	C	3	
	D	4	
<p>2. Закон вращательного движения тела</p> $\varphi = 0,25t^3 + 4t$ <p>Определить вид движения</p>	Равномерное	1	
	Равноускоренное	2	
	Равнозамедленное	3	
	Переменное	4	
<p>3. Какие ускорения возникнут в точке A при равномерном вращении колеса?</p> 	$a_n \neq 0; a_t = 0$	1	
	$a_n = 0; a_t \neq 0$	2	
	$a_n \neq 0; a_t \neq 0$	3	
	$a_n = 0; a_t = 0$	4	
<p>4. Закон вращательного движения тела</p> $\varphi = 0,68t^3 + t$ <p>Определить <math>\omega</math> в момент <math>t = 1</math> с</p>	$\omega = 3,04$ рад/с	1	
	$\omega = 1,84$ рад/с	2	
	$\omega = 6,1$ рад/с	3	
	$\omega = 2,04$ рад/с	4	
<p>5. Колесо вращается с частотой <math>n = 250</math> об/мин.</p> <p>Определить полное ускорение точек на ободе колеса <math>r = \underline{\hspace{2cm}}</math> м</p>	Решение:		

Тема 1.11 Движение несвободной материальной точки

ВОПРОСЫ	ОТВЕТЫ	КОД
<p>1. На материальную точку действует одна постоянная сила. Как будет двигаться точка?</p> 	Равномерно прямолинейно	1
	Равномерно криволинейно	2
	Неравномерно прямолинейно	3
	Неравномерно криволинейно	4
<p>2. Точка <math>M</math> движется криволинейно и неравномерно. Выбрать формулы для расчета нормальной составляющей силы инерции</p> 	$F_n = -ma$	1
	$F_n = m\epsilon r$	2
	$F_n = m \cdot v^2 / r$	3
	$F_n = m \sqrt{(\epsilon r)^2 + (v^2 / r)^2}$	4
<p>3. Точка <math>M</math> движется равномерно по кривой радиуса <math>r</math>. Выбрать направление силы инерции</p> 	$A$	1
	$B$	2
	$B$	3
	$\Gamma$	4
<p>4. Какое ускорение получит свободная материальная точка под действием силы, равной 0,5 ее веса?</p>	$a = 1,92 \text{ м/с}^2$	1
	$a = 9,8 \text{ м/с}^2$	2
	$a = 4,9 \text{ м/с}^2$	3
	$a = 0,5 \text{ м/с}^2$	4
<p>5. Определить силу натяжения троса барабанной лебедки, перемещающегося вверх груз весом _____ Н с ускорением <math>a=4 \text{ м/с}^2</math>.</p> 	Решение:	

--	--

Тема 1.12 Трение. Работа и мощность

ВОПРОСЫ	ОТВЕТЫ	КОД
<p>1. Вагонетка массой 500 кг катится равномерно по рельсам и проходит расстояние 26 метров. Чему равна работа силы тяжести? Движение прямолинейное по горизонтальному пути</p>	122,6 кДж	1
	-122,6 кДж	2
	-12,5 кДж	3
	0	4
<p>2. Определить работу торможения за один оборот колеса, если коэффициент трения между тормозными колодками и колесом <math>f = 0,1</math>. Сила прижатия колодок <math>Q = 100</math> Н</p> 	-6,2 Дж	1
	-12,6 Дж	2
	25 Дж	3
	-18,4 Дж	4
<p>3. Определить работу пары сил, приводящей в движение барабан лебедки, при повороте его на <math>360^\circ</math>. Момент пары сил 150 Н·м</p> 	27 кДж	1
	54 кДж	2
	471 кДж	3
	942 кДж	4
<p>4. Вычислить вращающий момент на валу электродвигателя при заданной мощности 7 кВт и угловой скорости 150 рад/с</p>	5 Н·м	1
	46,7 Н·м	2
	78 Н·м	3
	1080 Н·м	4
<p>5. Определить потребную мощность мотора лебедки для подъема груза весом _____ Н со скоростью 6,5 м/с. КПД механизма лебедки 0,823</p> 	Решение:	


## Критерии оценивания

Оценка в пятибалльной шкале	Критерии оценки	Количество правильно данных вопросов
«2»	Выполнено менее 70% задания	Даны верные ответы менее, чем на 21 вопрос
«3»	Выполнено 70-79% задания	Даны верные ответы на 21 - 24 вопроса
«4»	Выполнено 80-89% задания	Даны верные ответы на 25 - 27 вопросов
«5»	Выполнено более 90% задания	Даны верные ответы на 28 вопросов и более

### 3.2.2. Примеры устных вопросов для проверки усвоения материала

1. Дайте определение абсолютно твердого тела и материальной точки.
2. Что такое сила? Охарактеризуйте эту физическую величину и единицу ее измерения в системе СИ.
3. Перечислите и охарактеризуйте основные аксиомы статики.
4. Что такое "эквивалентная", "равнодействующая" и "уравновешивающая" система сил?
5. Теорема о равновесии плоской системы трех непараллельных сил и ее доказательство.
6. В чем разница между активными силами (нагрузками) и реактивными силами (реакциями)? Перечислите и охарактеризуйте наиболее распространенные виды связей между несвободными телами.
7. В чем разница между распределенной и сосредоточенной нагрузкой? Что такое "интенсивность" плоской системы распределенных сил и в каких единицах она измеряется?
8. Сформулируйте принцип отвердевания и поясните его сущность.
9. Что такое "плоская система сходящихся сил"? Определение равнодействующей плоской системы сил геометрическим и графическим методом.
10. Сформулируйте условия равновесия плоской системы произвольно расположенных сил.
11. Сформулируйте и докажите теорему о равнодействующей двух неравных антипараллельных сил.
12. Что такое момент силы относительно точки и в каких единицах (в системе СИ) он измеряется? Что такое момент пары сил и какие пары сил считаются эквивалентными?
13. Сформулируйте основные свойства пары сил в виде теорем.
14. Сформулируйте и докажите теорему о сложении пар сил. Сформулируйте условие равновесия плоской системы пар.
15. Сформулируйте и докажите лемму о параллельном переносе силы.
16. Сформулируйте и докажите теорему о приведении системы произвольно расположенных сил к данному центру. Что такое главный момент плоской системы произвольно расположенных сил?

17. Перечислите свойства главного вектора и главного момента системы произвольно расположенных сил.
18. Сформулируйте теорему о моменте равнодействующей системы сил (теорема Вариньона).
19. Сформулируйте три основных закона трения скольжения (законы Кулона).
20. Что такое коэффициент трения скольжения? От чего зависит его величина?
21. Сформулируйте условия равновесия пространственной системы произвольно расположенных сил.
22. Дайте определение центра тяжести тела и опишите основные методы его нахождения.
  
23. Дайте определение абсолютному и относительному движению. Что такое траектория точки?
24. Перечислите и охарактеризуйте способы задания движения точки.
25. Что такое скорость точки? Какими единицами (в системе СИ) она измеряется и какими параметрами характеризуется? Что такое средняя и истинная скорость точки?
26. Что такое ускорение точки? Какими единицами (в системе СИ) оно измеряется и какими параметрами характеризуется? Что такое среднее и истинное ускорение точки?
27. Дайте определение нормального и касательного ускорения. Сформулируйте теорему о нормальном и касательном ускорении.
28. Перечислите и охарактеризуйте виды движения точки в зависимости от величины ее касательного и нормального ускорения.
29. Дайте определение и поясните сущность поступательного, вращательного, плоскопараллельного и сложного движения твердого тела.
  
30. Перечислите основные законы динамики и поясните их смысл.
31. Сформулируйте принцип независимости действия сил и поясните его смысл. Назовите две основные задачи динамики.
32. Сформулируйте и поясните сущность метода кинестатики для решения задач динамики (принцип Д'Аламбера).
33. Что такое работа силы? Какими единицами (в системе СИ) она измеряется?
34. Сформулируйте теорему о работе силы тяжести и поясните ее сущность.
35. Что такое мощность силы? Какими единицами (в системе СИ) она измеряется?
36. Что такое энергия? Дайте определение и поясните сущность коэффициента полезного действия.
37. Сформулируйте теорему об изменении количества движения и поясните ее смысл.
38. Сформулируйте теорему об изменении кинетической энергии и поясните ее смысл.
39. Сформулируйте закон сохранения механической энергии и поясните его смысл.
  
40. Перечислите основные задачи науки о сопротивлении материалов. Что такое прочность, жесткость, устойчивость?
41. Перечислите основные гипотезы и допущения, принимаемых в расчетах сопротивления материалов и поясните суть. Сформулируйте принцип Сен-Венана.
42. Перечислите основные виды нагрузок и деформаций, возникающих в процессе работы машин и сооружений.
43. В чем заключается метод сечений, используемый при решении задач теоретической механики и сопротивления материалов?



44. Какие силовые факторы могут возникать в поперечном сечении бруса и какие виды деформаций они вызывают? Что такое эпюра?
45. Что такое напряжение и в каких единицах оно измеряется? В чем принципиальное отличие напряжения от давления?
46. Сформулируйте гипотезу о независимости действия сил (принцип независимости действия сил) и поясните ее сущность.
47. Сформулируйте закон Гука при растяжении и сжатии и поясните его смысл. Что такое модуль продольной упругости?
48. Опишите зависимость между продольной и поперечной деформациями при растяжении и сжатии. Что такое коэффициент Пуассона?
49. Сформулируйте условие прочности материалов и конструкций при растяжении и сжатии, представьте его в виде расчетной формулы. Что такое коэффициент запаса прочности?
50. Сформулируйте условие прочности материалов и конструкций при сдвиге, представьте его в виде расчетной формулы. Что такое срез (скалывание)?
51. Сформулируйте закон Гука при сдвиге и поясните его сущность. Что такое модуль упругости сдвига (модуль упругости второго рода)?
52. Что такое статический момент площади плоской фигуры? Какими единицами системы СИ он измеряется?
53. Что такое полярный момент инерции плоской фигуры? Какими единицами системы СИ он измеряется?
54. Что такое осевой момент инерции плоской фигуры? Какими единицами системы СИ он измеряется? Что такое центральный момент инерции?
55. Какие деформации и напряжения в сечениях бруса возникают при кручении? Что такое полный угол закручивания и относительный угол закручивания сечения?
56. Сформулируйте условие прочности бруса при кручении. Приведите расчетную формулу на прочность при кручении и поясните ее сущность.
57. Какие напряжения возникают в поперечных сечениях витков цилиндрической винтовой пружины при сжатии и растягивании? В какой точке сечения витка пружины напряжения достигают максимальной величины?
58. Что такое чистый изгиб, прямой изгиб, косой изгиб? Какие напряжения возникают в поперечном сечении бруса при чистом изгибе?
59. Сформулируйте условие прочности балки (бруса) при изгибе. Приведите расчетную формулу и поясните ее сущность.
60. Что такое продольный изгиб? Приведите формулу Эйлера для определения величины критической силы при продольном изгибе и поясните ее сущность.
  
61. Что такое критерий работоспособности детали? Назовите основные критерии работоспособности и расчета деталей машин.
62. Перечислите наиболее распространенные в машиностроении типы разъемных и неразъемных соединений деталей.
63. Достоинства и недостатки клепаных соединений. Перечислите основные типы заклепок по форме головок. Как производится расчет на прочность клепаных соединений?
64. Достоинства и недостатки сварочных соединений. Виды сварки. Как производится расчет на прочность сварочных соединений?
65. Классификация и основные типы резьб. Как производится расчет на прочность резьбовых соединений?

66. Что такое механическая передача? Классификация механических передач по принципу действия.
67. Основные кинематические и силовые соотношения в механических передачах. Что такое механический КПД передачи, окружная скорость, окружная сила, вращающий момент, передаточное число?
68. Классификация зубчатых передач. Достоинства и недостатки зубчатых передач.
69. Основные элементы и характеристики зубчатого колеса (шестерни). Что такое делительная окружность и модуль зубьев?
70. Перечислите способы изготовления зубьев зубчатых колес. Что такое модуль зубьев?
71. Характер и причины отказов зубчатых передач. Перечислите способы повышения работоспособности зубчатых передач.
72. Классификация ременных передач. Достоинства и недостатки ременных передач и область их применения.
73. Классификация цепных передач. Достоинства и недостатки цепных передач и область их применения.
74. В чем отличие вала от оси? Классификация валов и осей по назначению и по геометрической форме.
75. Классификация и условные обозначения подшипников качения. Основные типы подшипников качения. Характер и причины отказов подшипников качения.
76. Классификация муфт. Перечислите наиболее часто применяемые в машиностроении виды муфт, их достоинства и недостатки.

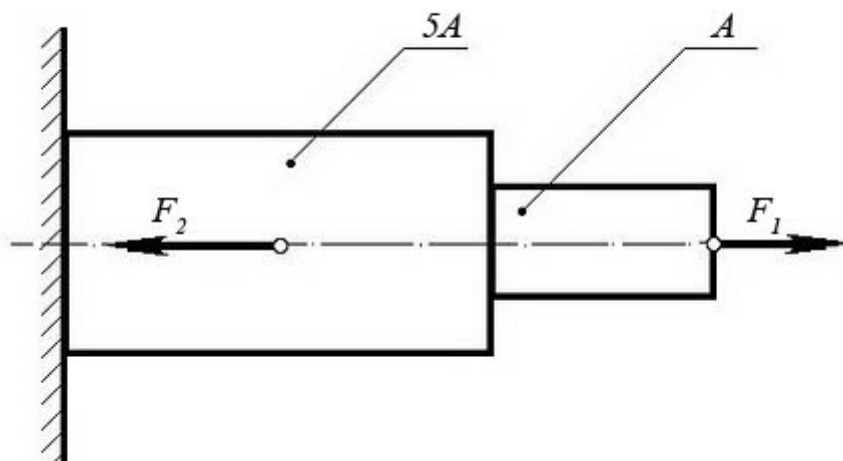
### 3.2.3. Примеры аудиторных задач

Задачи по дисциплине, предлагаемые решения во время урока, предназначены для усваивания и закрепления нового материала.

В качестве примера приведены задачи по разделу № 2 «Соппротивление материалов».

#### **Задача №1:**

При помощи эпюры напряжений определить наиболее напряженный участок двухступенчатого круглого бруса, нагруженного продольными силами  $F_1$  и  $F_2$ .

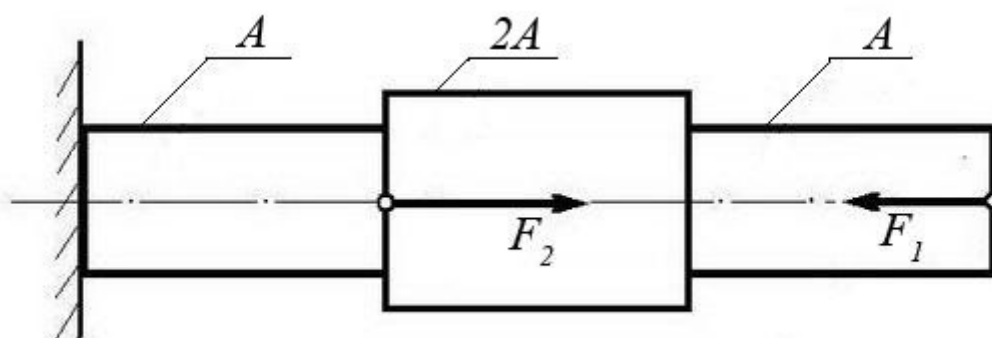


Сила $F_1$	Сила $F_2$	Площадь сечения $A$
20 кН	80 кН	0,1 м <sup>2</sup>

**Задача №2:**

Ступенчатый брус нагружен продольными силами  $F_1$  и  $F_2$ . Построить эпюру нормальных напряжений в сечениях бруса и указать наиболее напряженный участок.

Вес бруса не учитывать.

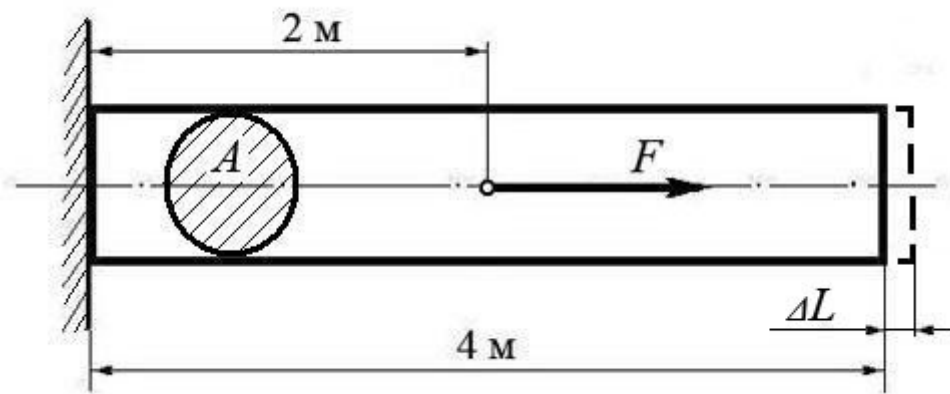


Сила $F_1$	Сила $F_2$	Площадь сечения $A$
10 кН	25 кН	0,2 м <sup>2</sup>

**Задача №3:**

Используя закон Гука, найти удлинение  $\Delta L$  однородного круглого бруса, если известно, что он изготовлен из алюминиевого сплава, имеющего модуль упругости  $E = 0,4 \times 10^5$  МПа.

Вес бруса не учитывать.

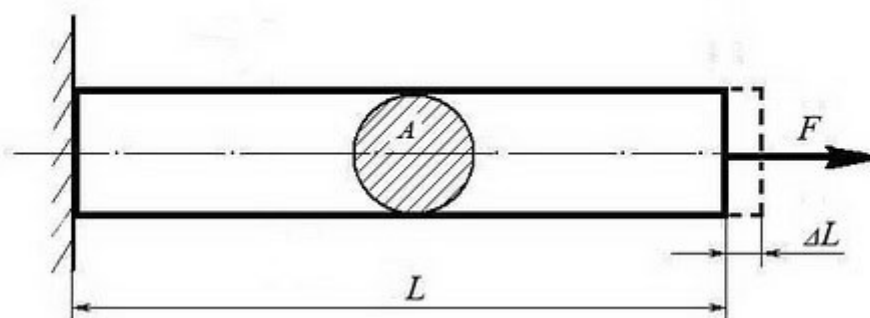


Сила $F$	Площадь сечения $A$
200 кН	0,01 м <sup>2</sup>

(Ответ: общее удлинение бруса  $\Delta L = FL / (EA) = 2 \times 10^5 \times 2 / 0,4 \times 10^{11} \times 0,01 = 10^{-3}$  м или  $\Delta L = 1,0$  мм)

#### Задача №4:

Однородный брус длиной  $L$  и поперечным сечением площадью  $A$  нагружен растягивающей силой  $F$ . Используя закон Гука, найти удлинение бруса  $\Delta L$ , если известно, что он изготовлен из стального сплава, имеющего модуль упругости  $E = 2,0 \times 10^5$  МПа. Вес бруса не учитывать.



Сила $F$	Площадь сечения $A$	Длина бруса $L$
500 кН	0,05 м <sup>2</sup>	10 м

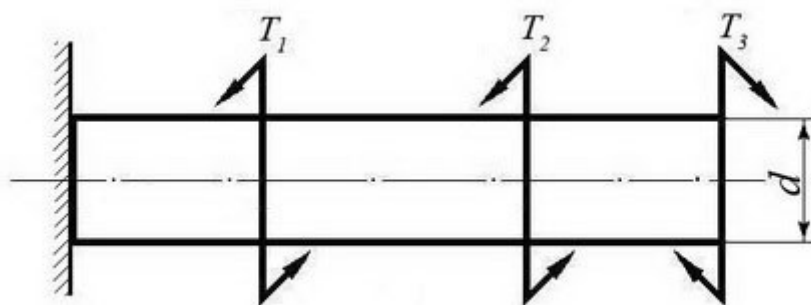
(Ответ: удлинение бруса  $\Delta L = FL / (EA) = 5 \times 10^5 \times 10 / 2 \times 10^{11} \times 0,05 = 5 \times 10^{-4}$  м или  $\Delta L = 0,5$  мм)

#### Задача №5:

Однородный круглый брус жестко защемлен одним концом и нагружен внешними вращающимися моментами  $T_1$ ,  $T_2$  и  $T_3$ .

Построить эпюру крутящих моментов и выполнить проверочный расчет бруса на прочность, при условии, что предельно допустимое касательное напряжение:  $[\tau] = 30 \text{ МПа}$ .

При расчете принять момент сопротивления кручению круглого бруса  $W \approx 0,2 d^3$ .



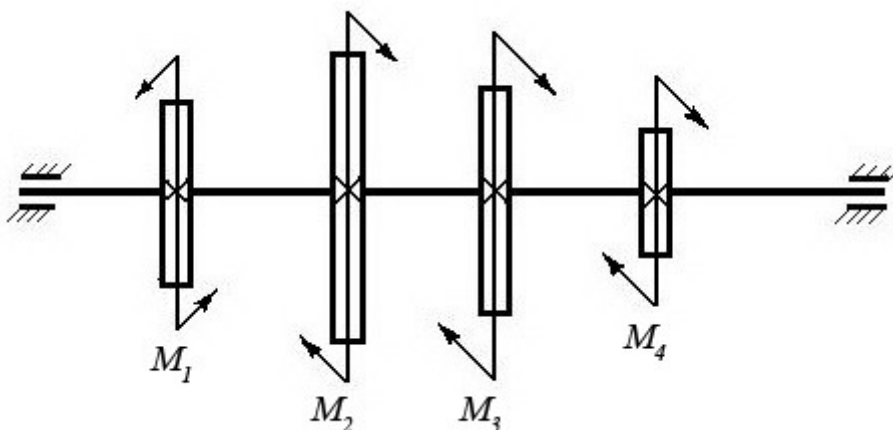
Вращающий момент $T_1$	Вращающий момент $T_2$	Вращающий момент $T_3$	Диаметр бруса $d$
30 Нм	40 Нм	30 Нм	0,02 м

(Ответ: максимальное касательное напряжение в бруске - 25 МПа, что меньше предельно допустимого, т.е. брус выдержит заданную нагрузку.)

#### Задача №6:

Однородный круглый вал нагружен вращающими моментами  $M_1, M_2, M_3$  и  $M_4$ . Построить эпюру крутящих моментов в сечениях вала и определить наиболее напряженный участок.

С помощью формулы  $M_{кр} \approx 0,2 d^3 [\tau]$  определить минимальный допустимый диаметр вала  $d$  из условия прочности.

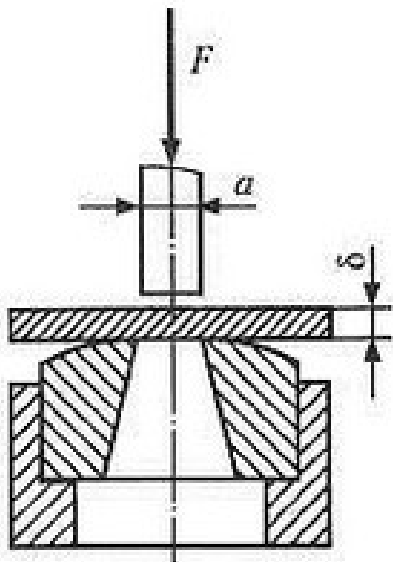


$[\tau]$	$M_1$	$M_2$	$M_3$	$M_4$
30 МПа	160 Нм	50 Нм	80 Нм	30 Нм

(Ответ: диаметр вала  $d$  из условия прочности должен быть не менее 30 мм.)

#### Задача №7

Определите силу  $F$ , необходимую для продавливания круглым пуансоном диаметром  $a$  отверстия в листе металла толщиной  $\delta$ . Предел прочности листового металла на срез:  $[\tau] = 360 \text{ МПа}$ .



Толщина листа металла $\delta$	Диаметр пробойника $a$
0,5 мм	10 мм

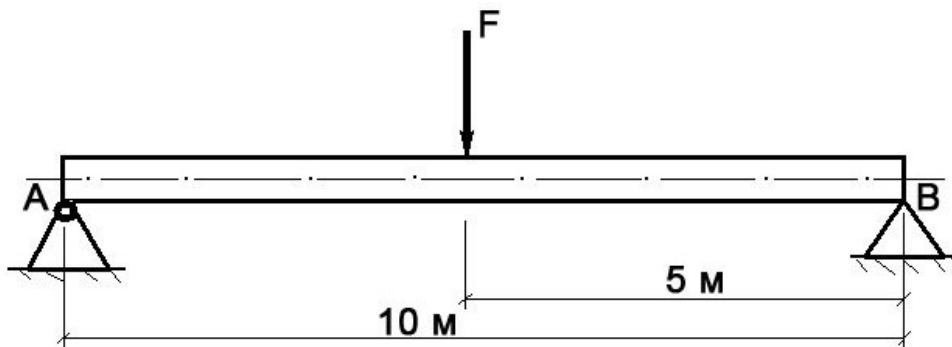
(Ответ:  $F \geq A_{ср} \times [\tau] \geq \delta \times \pi \times a \times [\tau] \geq 0,0005 \times 3,14 \times 0,01 \times 360 \times 10^6 \geq 5652 \text{ Н}$ ,  
здесь  $A_{ср}$  – площадь цилиндрической поверхности, по которой осуществляется срез)

### Задача №8

Брус постоянного сечения опирается на две опоры, одна из которых шарнирная, вторая – угловая (ребро). В середине бруса приложена поперечная изгибающая сила  $F = 200 \text{ Н}$ .

Построить эпюру изгибающих моментов и показать наиболее нагруженное сечение бруса.

Вес бруса не учитывать.

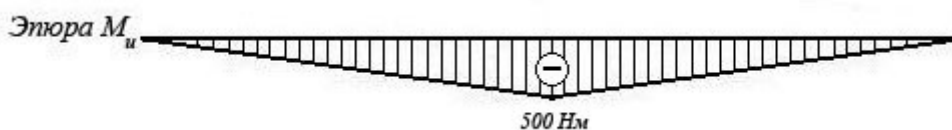


Решение задачи:

- Исходя из того, что реакция угловой опоры направлена по нормали к оси бруса, составляем уравнение равновесия относительно опоры A (из условия равновесия - сумма моментов относительно любой точки бруса равна нулю) и определяем реакцию опоры B:

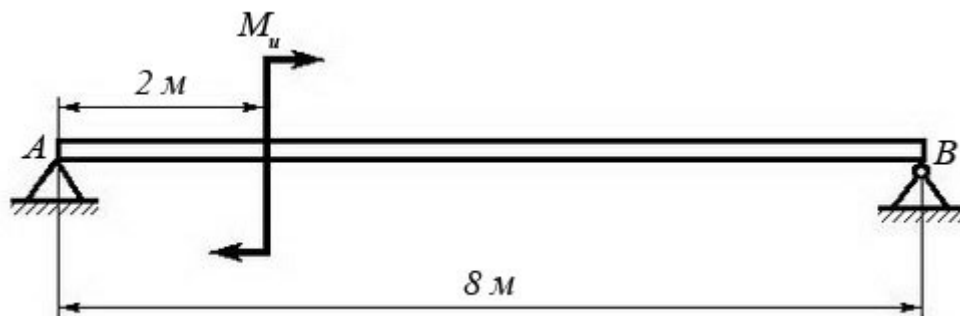
$$10 R_B - 5 F = 0 \Rightarrow R_B = 5 F / 10 = 100 \text{ Н};$$

- Строим эпюру изгибающих моментов, начиная от опоры B. Наиболее нагруженное сечение бруса (изгибающий момент - 500 Нм) находится в его середине.



### Задача №9

Брус постоянного сечения опирается на две опоры, одна из которых угловая (ребро), вторая – шарнирная. Брус нагружен изгибающим моментом  $M_u = 160 \text{ Нм}$ . Построить эпюру изгибающих моментов и показать наиболее нагруженное сечение бруса. Вес бруса не учитывать.

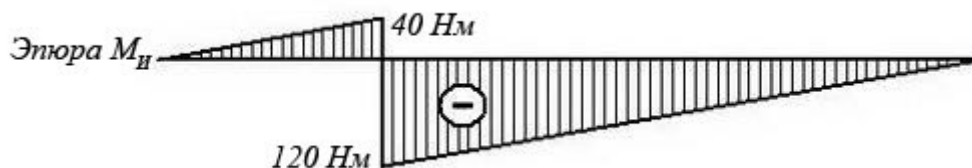


Решение задачи:

- Исходя из того, что реакция угловой опоры направлена по нормали к оси бруса, составляем уравнение равновесия относительно опоры B (из условия равновесия - сумма моментов относительно любой точки бруса равна нулю) и определяем реакцию опоры A:

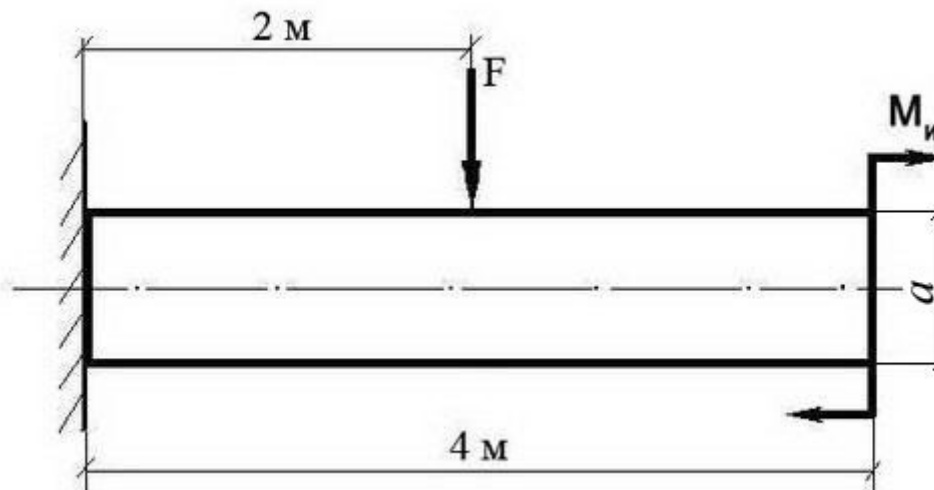
$$8 R_A - M_u = 0 \Rightarrow R_A = M_u / 8 = 20 \text{ Н};$$

- Строим эпюру изгибающих моментов, начиная от опоры A. Наиболее нагруженное сечение бруса (изгибающий момент - 120 Нм) находится рядом с сечением, в котором приложен изгибающий момент  $M_u$  (со стороны опоры B)



Задача №10:

Построить эпюру изгибающих моментов и выполнить расчет квадратного бруса на прочность, при условии, что предельно допустимое нормальное напряжение при изгибе:  $[\sigma] \leq 100 \text{ МПа}$ . Вес бруса не учитывать.

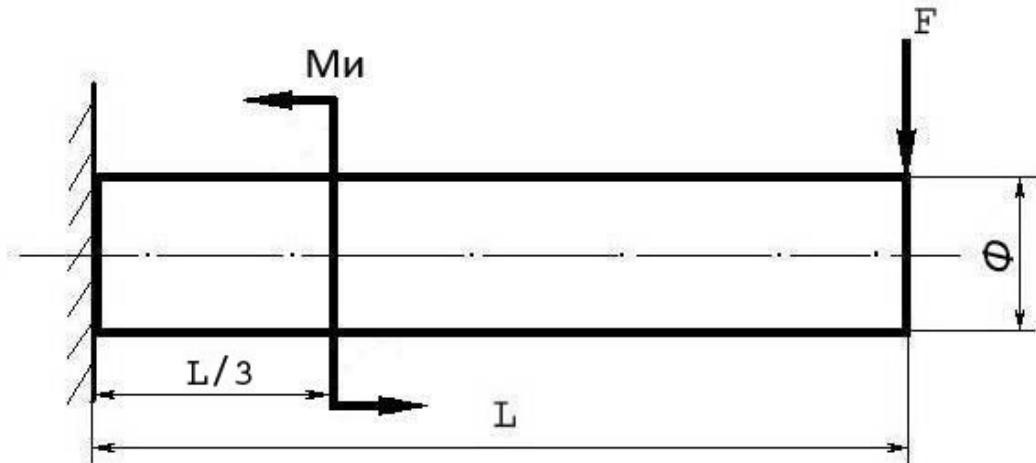


$F$	$M_u$	$a$
-----	-------	-----

100 Н	100 Н/м	0,1 м
-------	---------	-------

### Задача №11

Построить эпюру изгибающих моментов и выполнить расчет бруса на прочность, при условии, что предельно допустимое нормальное напряжение при изгибе:  $[\sigma] \leq 100$  МПа. Вес бруса не учитывать.

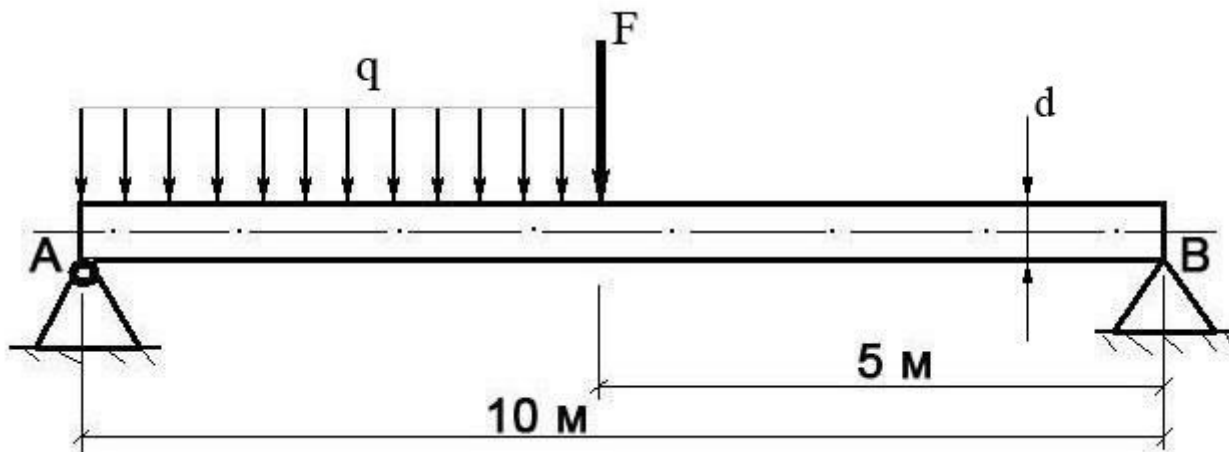


Изгибающий момент $M_i$	Поперечная сила $F$	Длина бруса $L$	Диаметр бруса $\Phi$
25 Нм	250 Н	12 м	8 см

### Задача №12

Построить эпюру изгибающих моментов и выполнить расчет круглого бруса на прочность, при условии, что предельно допустимое нормальное напряжение при изгибе:  $[\sigma] \leq 100$  МПа.

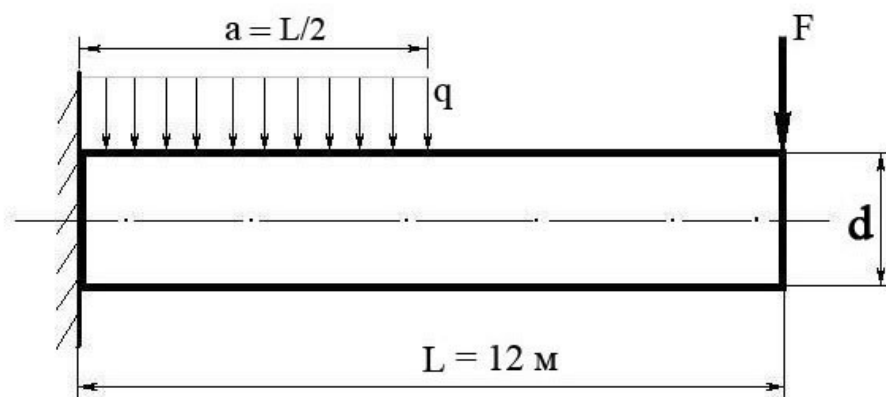




Поперечная сила $F$	Распределенная нагрузка $q$	Диаметр бруса $d$
100 Н	20 Н/м	10 см

### Задача №13

Построить эпюру изгибающих моментов и выполнить расчет бруса на прочность, при условии, что предельно допустимое нормальное напряжение при изгибе:  $[\sigma] \leq 100$  МПа. Брус считать невесомым.



Распределенная нагрузка $q$	Поперечная сила $F$	Диаметр бруса $d$
100 Н/м	200 Н	15 см

### 3.4.2. Примеры билетов для контрольных работ

Контрольные задания для рубежного контроля могут выдаваться в виде тестов или билетов, включающих один теоретический вопрос и задачу. Ниже представлены примеры билетов для контрольной работы № 2 по теме «Сопротивление материалов».

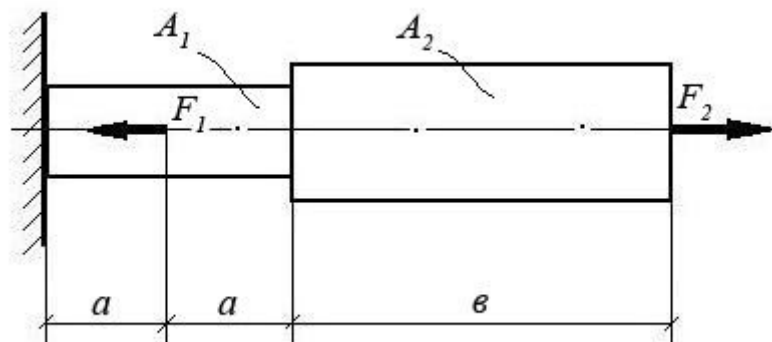
### Билет № 1

**Теоретический вопрос:**

Раскройте смысловое содержание гипотезы плоских сечений (гипотезы Бернулли).

**Задача:**

При помощи эпюры напряжений определить наиболее напряженный участок двухступенчатого круглого бруса, нагруженного продольными силами  $F_1$  и  $F_2$ . Найти удлинение бруса, если известно, что он изготовлен из алюминиевого сплава, имеющего модуль упругости  $E = 0,7 \times 10^{11}$  Па.



$F_1$	$F_2$	$A_1$	$A_2$	$a$	$b$
10 кН	20 кН	0,1 м <sup>2</sup>	0,2 м <sup>2</sup>	1 м	3 м

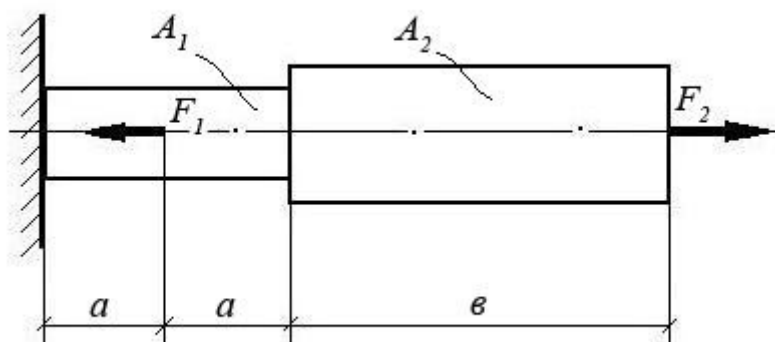
### Билет № 2

**Теоретический вопрос:**

Перечислите основные виды нагрузок и деформаций. Приведите примеры.

**Задача:**

При помощи эпюры напряжений определить наиболее напряженный участок двухступенчатого круглого бруса, нагруженного продольными силами  $F_1$  и  $F_2$ . Найти удлинение бруса, если известно, что он изготовлен из стали, имеющей модуль упругости  $E = 2,0 \times 10^{11}$  Па.



$F_1$	$F_2$	$A_1$	$A_2$	$a$	$b$
15 кН	40 кН	0,3 м <sup>2</sup>	0,5 м <sup>2</sup>	2 м	5 м

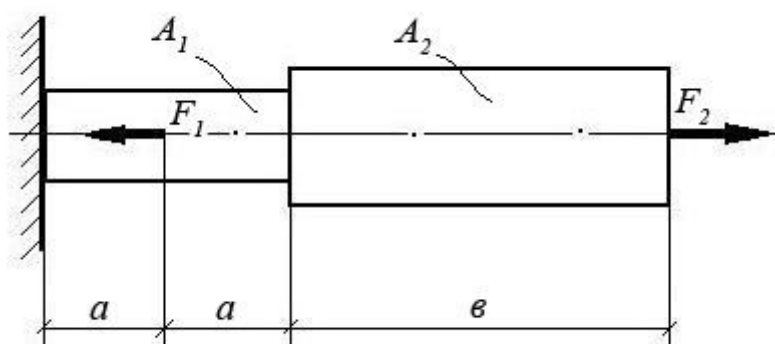
**Билет № 3**

**Теоретический вопрос:**

Назовите виды деформаций, при которых в сечении возникают продольные силы.

**Задача:**

При помощи эпюры напряжений определить наиболее напряженный участок двухступенчатого круглого бруса, нагруженного продольными силами  $F_1$  и  $F_2$ . Найти удлинение бруса, если известно, что он изготовлен из меди, имеющей модуль упругости  $E = 1,2 \times 10^{11}$  Па.



$F_1$	$F_2$	$A_1$	$A_2$	$a$	$b$
1500 Н	1200 Н	0,05 м <sup>2</sup>	0,12 м <sup>2</sup>	0,5 м	2,0 м

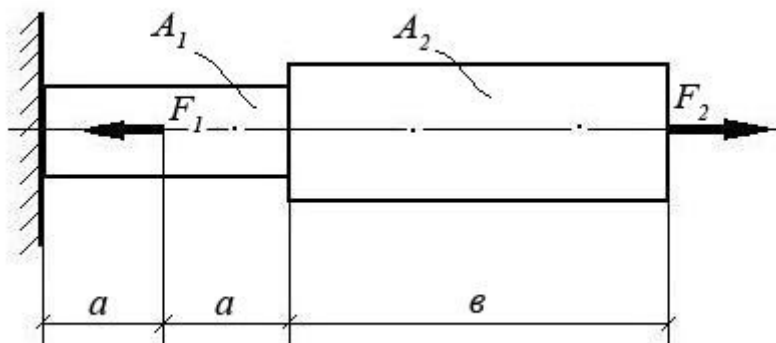
**Билет № 4**

**Теоретический вопрос:**

При каком виде деформации в сечении возникает только поперечная сила? Приведите примеры.

**Задача:**

При помощи эпюры напряжений определить наиболее напряженный участок двухступенчатого круглого бруса, нагруженного продольными силами  $F_1$  и  $F_2$ . Найти удлинение бруса, если известно, что он изготовлен из алюминиевого сплава, имеющего модуль упругости  $E = 0,7 \times 10^{11}$  Па.



$F_1$	$F_2$	$A_1$	$A_2$	$a$	$b$
10 кН	20 кН	0,1 м <sup>2</sup>	0,2 м <sup>2</sup>	1 м	3 м

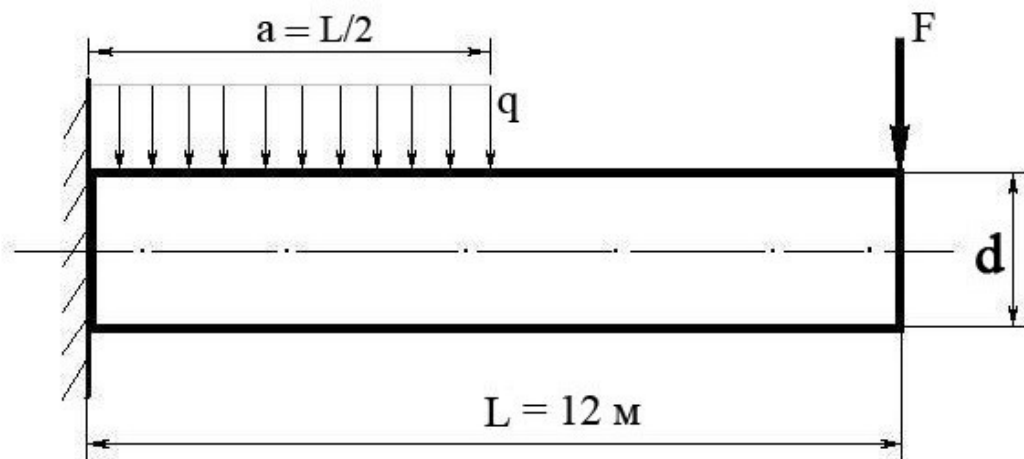
**Билет № 5**

**Теоретический вопрос:**

При каком виде деформации в сечении возникает только крутящий момент? Приведите примеры.

**Задача:**

Построить эпюру изгибающих моментов и выполнить расчет бруса на прочность, при условии, что предельно допустимое нормальное напряжение при изгибе:  $[\sigma] \leq 100$  МПа. Брус невесомый.



$F$	$q$	Диаметр бруса $d$
100 Н	100 Н/м	10 см

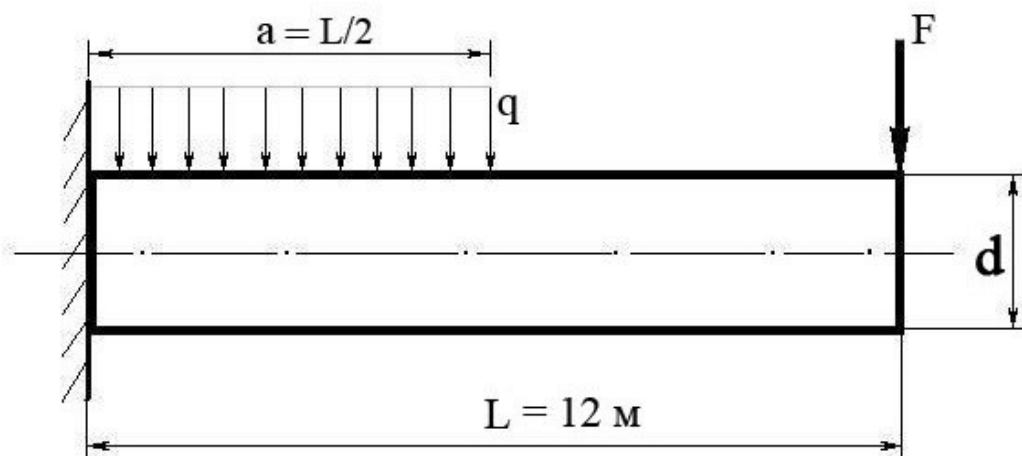
**Билет № 6**

**Теоретический вопрос:**

Сформулируйте закон Гука при растяжении и сжатии. Запишите его математически в виде формулы.

**Задача:**

Построить эпюру изгибающих моментов и выполнить расчет бруса на прочность, при условии, что предельно допустимое нормальное напряжение при изгибе:  $[\sigma] \leq 100$  МПа. Брус невесомый.



<b>F</b>	<b>q</b>	<b>Диаметр бруса d</b>
300 Н	50 Н/м	8 см

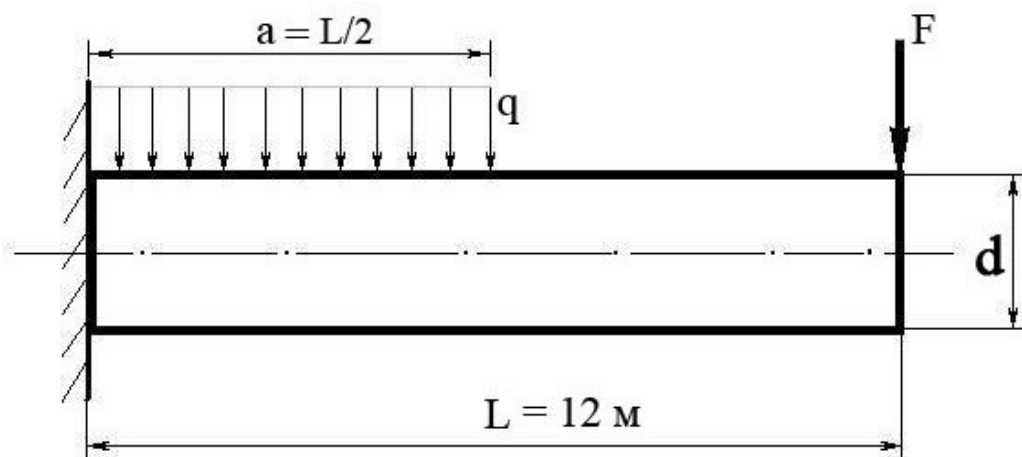
**Билет № 7**

**Теоретический вопрос:**

При каком виде деформации в сечении возникает только изгибающий момент? Приведите примеры.

**Задача:**

Построить эпюру изгибающих моментов и выполнить расчет бруса на прочность, при условии, что предельно допустимое нормальное напряжение при изгибе:  $[\sigma] \leq 100$  МПа. Брус невесомый.



<b>F</b>	<b>q</b>	<b>Диаметр бруса d</b>
300 Н	40 Н/м	0,05 м

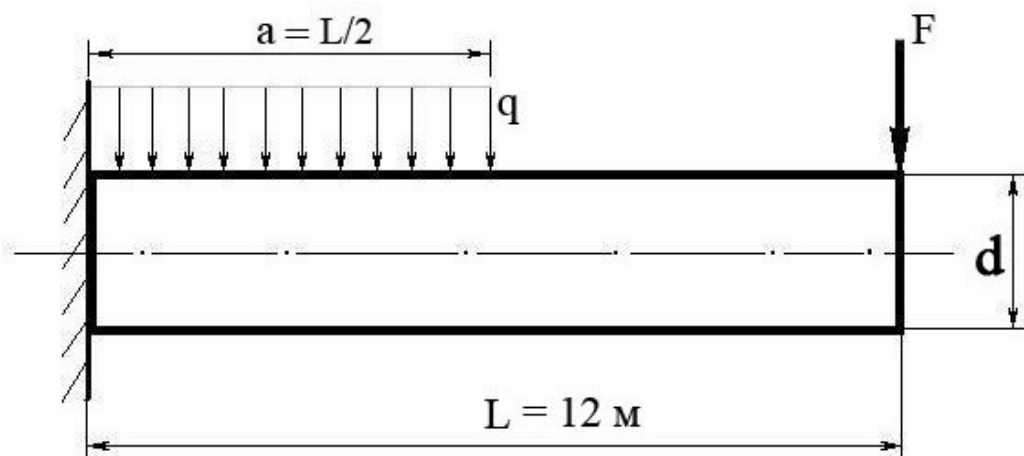
**Билет № 8**

**Теоретический вопрос:**

Сформулируйте закон Гука при сдвиге. Запишите его математически в виде формулы.

**Задача:**

Построить эпюру изгибающих моментов и выполнить расчет бруса на прочность, при условии, что предельно допустимое нормальное напряжение при изгибе:  $[\sigma] \leq 100$  МПа. Брус невесомый.



$F$	$q$	Диаметр бруса $d$
100 Н	200 Н/м	0,1 м

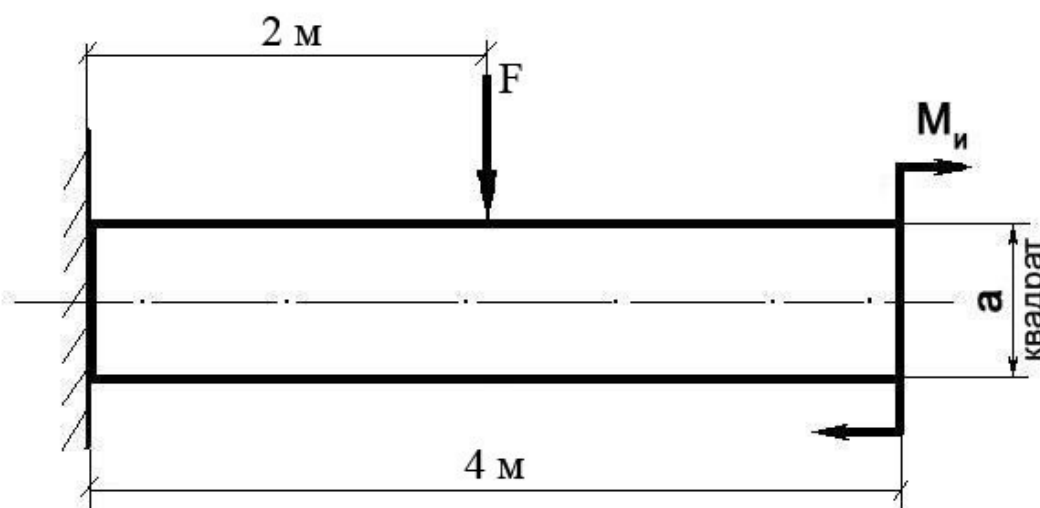
**Билет № 9**

**Теоретический вопрос:**

Сформулируйте закон Гука при чистом изгибе, запишите в виде формулы.

**Задача:**

Построить эпюру изгибающих моментов и выполнить расчет квадратного бруса на прочность, при условии, что предельно допустимое нормальное напряжение при изгибе:  $[\sigma] \leq 100$  МПа.



$F$	$M_n$	$a$
100 Н	100 Н/м	0,1 м

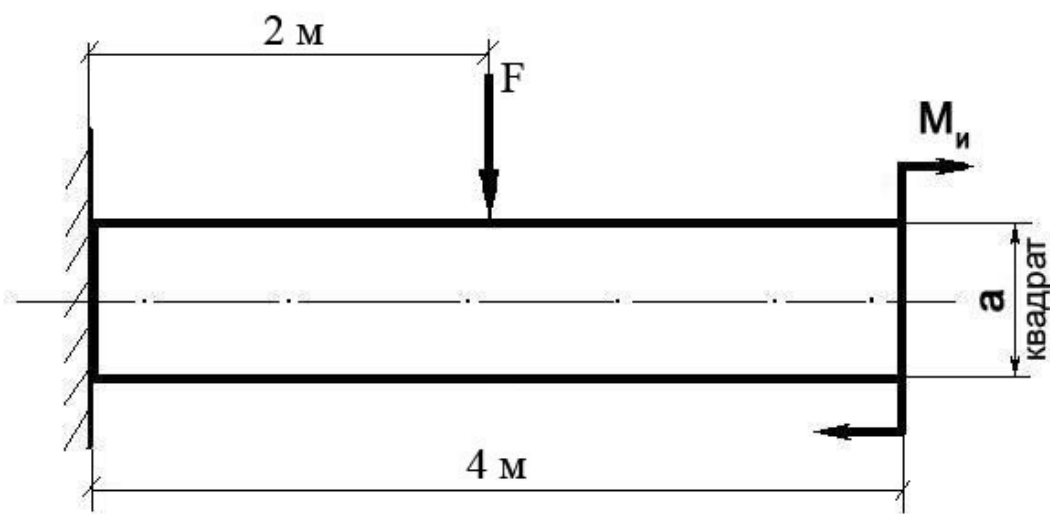
**Билет № 10**

**Теоретический вопрос:**

Что такое «модуль упругости первого рода»?

**Задача:**

Построить эпюру изгибающих моментов и выполнить расчет квадратного бруса на прочность, при условии, что предельно допустимое нормальное напряжение при изгибе:  $[\sigma] \leq 100$  МПа.



F	M <sub>n</sub>	a
200 Н	20 Н/м	0,08 м

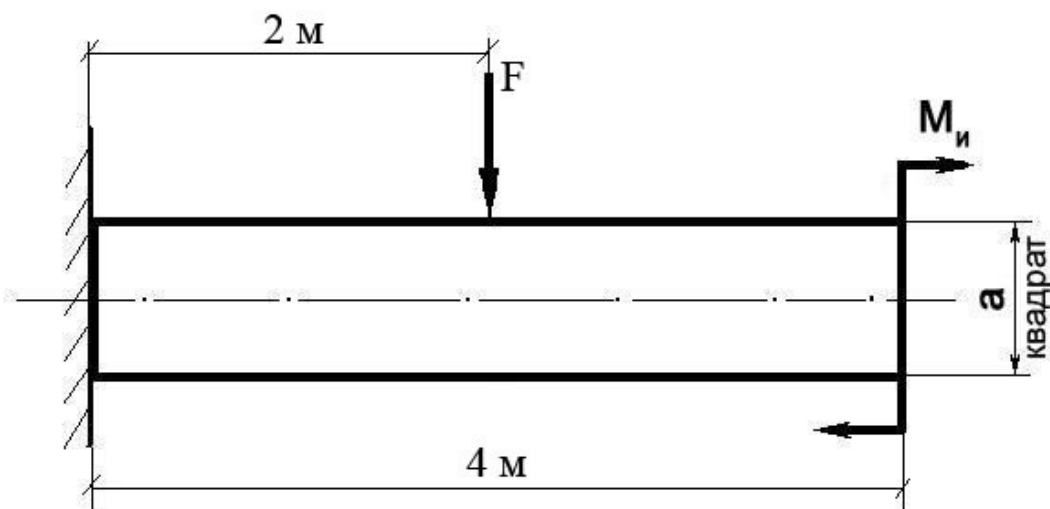
**Билет № 11**

**Теоретический вопрос:**

Какова зависимость между продольной и поперечной деформациями при растяжении? Формула Пуассона и ее пояснение.

**Задача:**

Построить эпюру изгибающих моментов и выполнить расчет квадратного бруса на прочность, при условии, что предельно допустимое нормальное напряжение при изгибе:  $[\sigma] \leq 100$  МПа.



F	M <sub>n</sub>	a
150 Н	10 Н/м	0,1 м

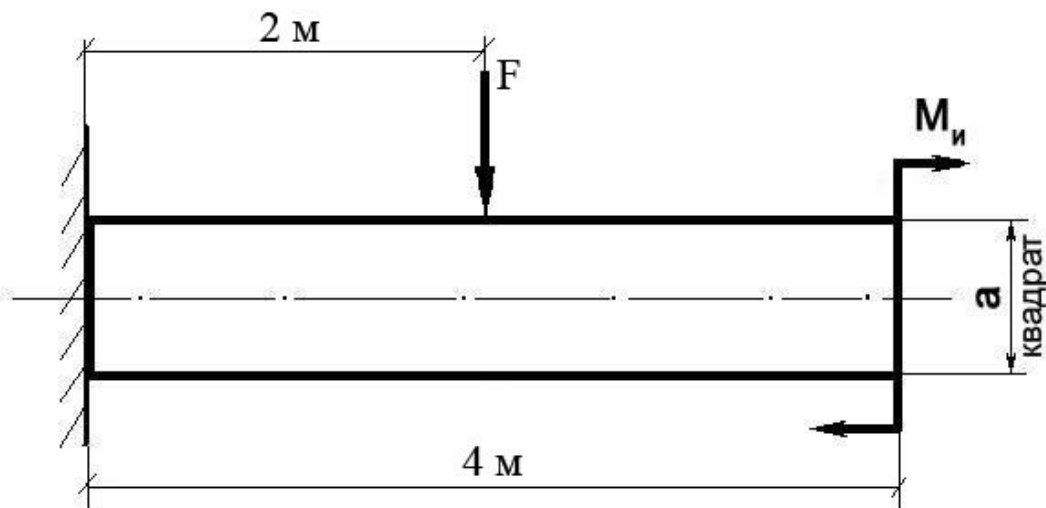
**Билет № 12**

**Теоретический вопрос:**

Что такое «жесткость» и «прочность» детали? Для чего проводят расчеты на жесткость и прочность?

**Задача:**

Построить эпюру изгибающих моментов и выполнить расчет квадратного бруса на прочность, при условии, что предельно допустимое нормальное напряжение при изгибе:  $[\sigma] \leq 100$  МПа.



F	$M_n$	a
50 Н	50 Н/м	0,05 м

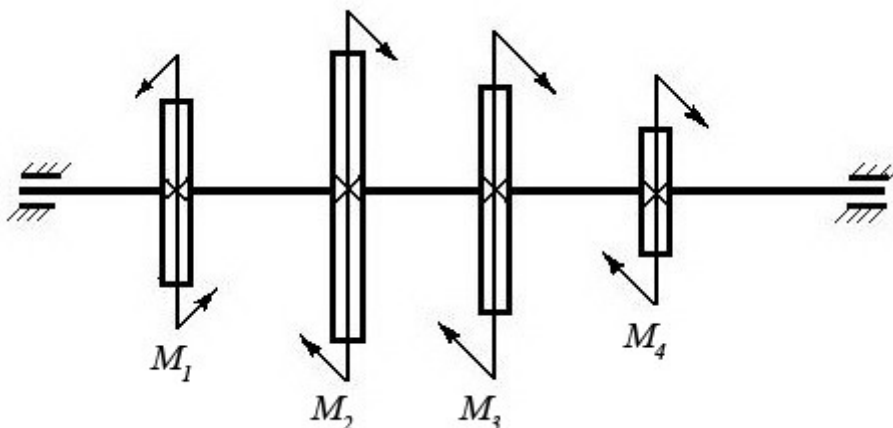
**Билет № 13**

**Теоретический вопрос:**

Перечислите допущения и гипотезы, принимаемые в расчетах сопротивления материалов.

**Задача:**

Построить эпюру крутящих моментов в сечениях круглого вала и определить наиболее напряженный участок. По формуле  $M_{кр} = 0,2 d^3 [\tau]$  определить минимальный допустимый диаметр вала из условия прочности.



$[\tau]$	$M_1$	$M_2$	$M_3$	$M_4$
----------	-------	-------	-------	-------



35 Н/мм <sup>2</sup>	1200 Нм	450 Нм	250 Нм	500 Нм
----------------------	---------	--------	--------	--------

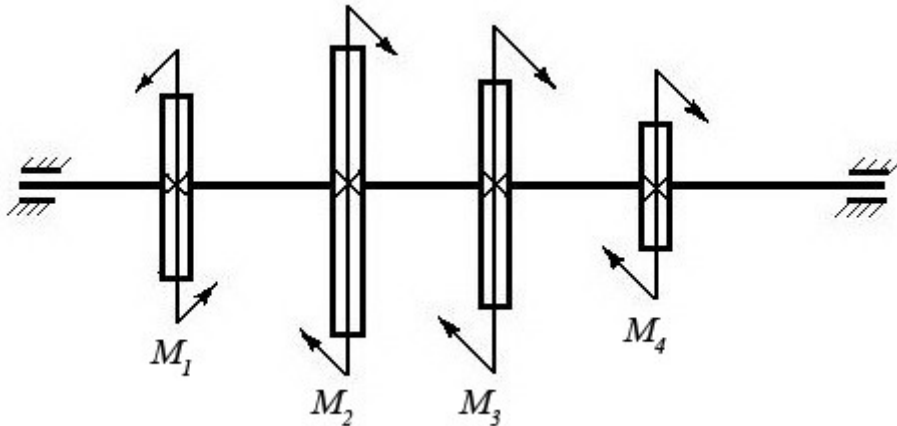
**Билет № 14**

**Теоретический вопрос:**

Сформулируйте закон Гука при растяжении и сжатии. Запишите его математически в виде формулы.

**Задача:**

Построить эпюру крутящих моментов в сечениях круглого вала и определить наиболее напряженный участок. По формуле  $M_{кр} = 0,2 d^3 [\tau]$  определить минимальный допустимый диаметр вала из условия прочности.



$[\tau]$	$M_1$	$M_2$	$M_3$	$M_4$
30 Н/мм <sup>2</sup>	100 Нм	550 Нм	250 Нм	200 Нм

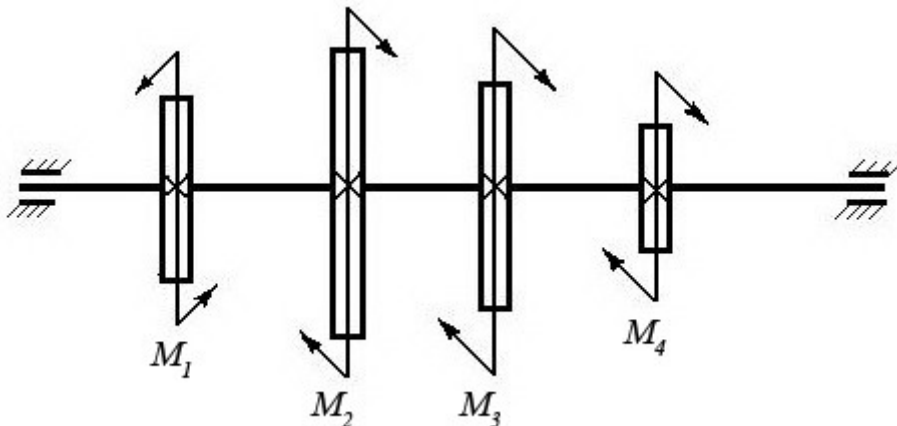
**Билет № 15**

**Теоретический вопрос:**

Сформулируйте принцип смягченных границ (принцип Сен-Венана).

**Задача:**

Построить эпюру крутящих моментов в сечениях круглого вала и определить наиболее напряженный участок. По формуле  $M_{кр} = 0,2 d^3 [\tau]$  определить минимальный допустимый диаметр вала из условия прочности.



$[\tau]$	$M_1$	$M_2$	$M_3$	$M_4$
25 Н/мм <sup>2</sup>	600 Нм	150 Нм	250 Нм	200 Нм

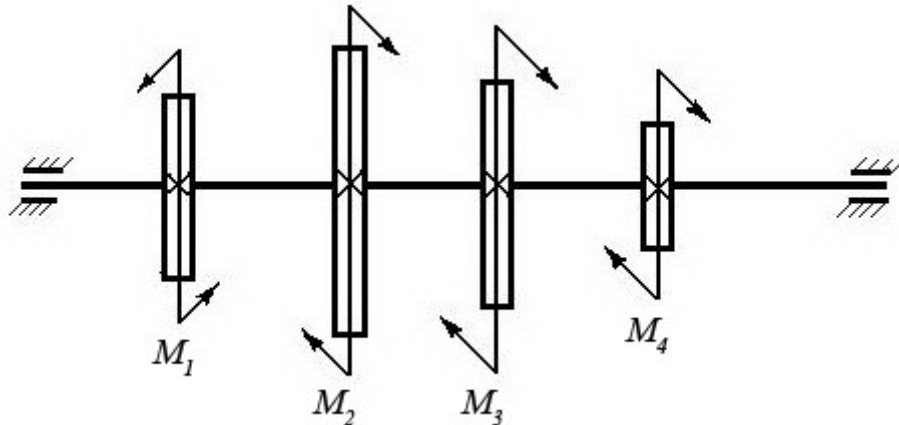
**Билет № 16**

**Теоретический вопрос:**

Что такое полярный момент инерции плоской фигуры (плоского сечения)?

**Задача:**

Построить эпюру крутящих моментов в сечениях круглого вала и определить наиболее напряженный участок. По формуле  $M_{кр} = 0,2 d^3 [\tau]$  определить минимальный допустимый диаметр вала из условия прочности.



$[\tau]$	$M_1$	$M_2$	$M_3$	$M_4$
30 Н/мм <sup>2</sup>	550 Нм	250 Нм	150 Нм	150 Нм

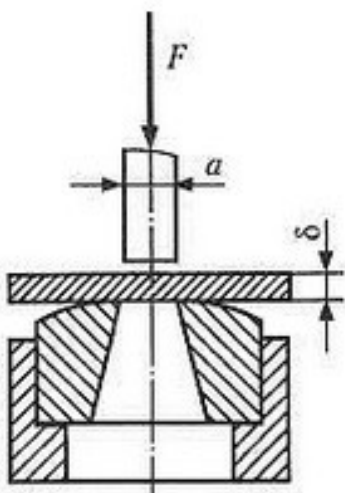
**Билет № 17**

**Теоретический вопрос:**

Когда в деталях конструкций возникают контактные напряжения? Приведите примеры.

**Задача:**

Определите силу  $F$ , необходимую для пробивания пробойником диаметром  $a$  отверстия в листе металла толщиной  $\delta$ . Предел прочности металла при срезе:  $[\tau] = 360$  МПа.



$\delta$	$a$
35 Н/мм <sup>2</sup>	8 мм

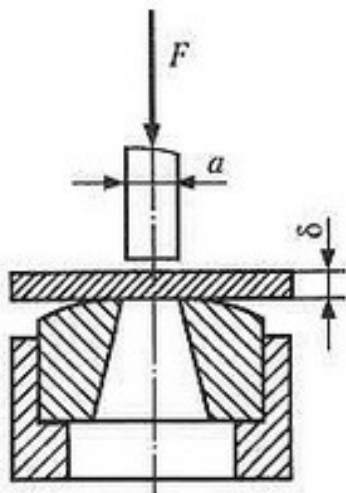
### Билет № 18

#### Теоретический вопрос:

Что такое «коэффициент запаса прочности» и как он определяется?

#### Задача:

Определите силу  $F$ , необходимую для пробивания пробойником диаметром  $a$  отверстия в листе металла толщиной  $\delta$ . Предел прочности металла при срезе:  $[\tau] = 360$  МПа.



$\delta$	$a$
35 Н/мм <sup>2</sup>	14 мм

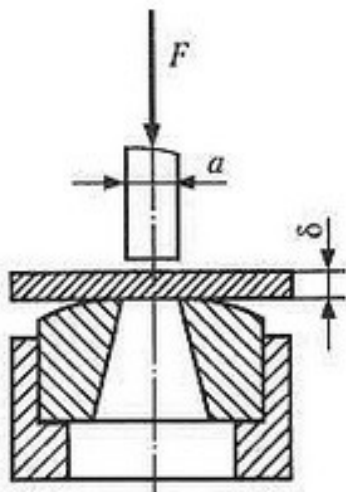
### Билет № 19

#### Теоретический вопрос:

Что такое «приведенная длина стержня» в формуле Эйлера для расчетов стержней на устойчивость? Приведите примеры.

#### Задача:

Определите силу  $F$ , необходимую для пробивания пуансоном диаметром  $a$  отверстия в листе металла толщиной  $\delta$ . Предел прочности металла при срезе:  $[\tau] = 360$  МПа.



$\delta$	$a$
35 Н/мм <sup>2</sup>	12 мм

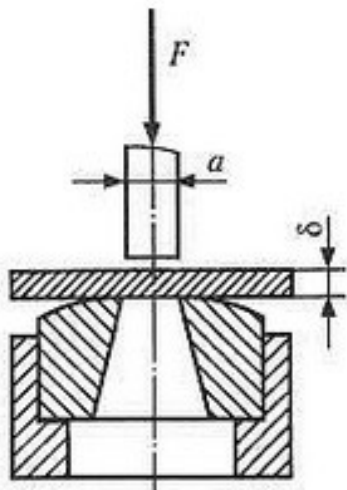
**Билет № 20**

**Теоретический вопрос:**

В чем отличие между чистым и поперечным изгибом бруса?

**Задача:**

Определите силу  $F$ , необходимую для пробивания пробойником диаметром  $a$  отверстия в листе металла толщиной  $\delta$ . Предел прочности металла при срезе:  $[\tau] = 360$  МПа.



$\delta$	$a$
35 Н/мм <sup>2</sup>	15 мм

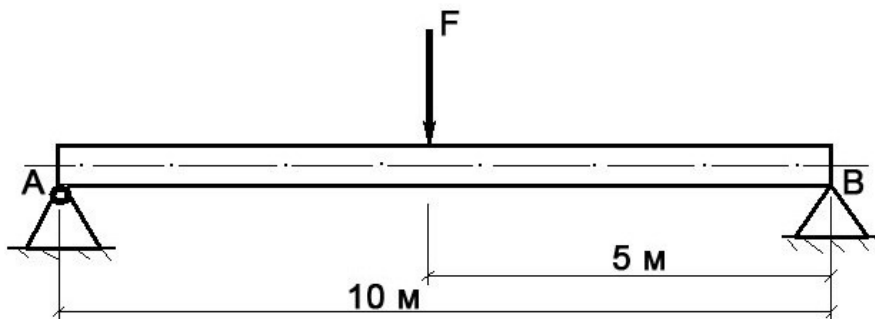
**Билет № 21**

**Теоретический вопрос:**

Что такое «модуль продольной упругости  $E$ » и в каких единицах он измеряется?

**Задача:**

Построить эпюру изгибающих моментов и выполнить расчет бруса на прочность, при условии, что предельно допустимое нормальное напряжение при изгибе:  $[\sigma] \leq 100$  МПа. Брус невесомый.



$F$	Диаметр бруса $d$
150 Н	0,1 м

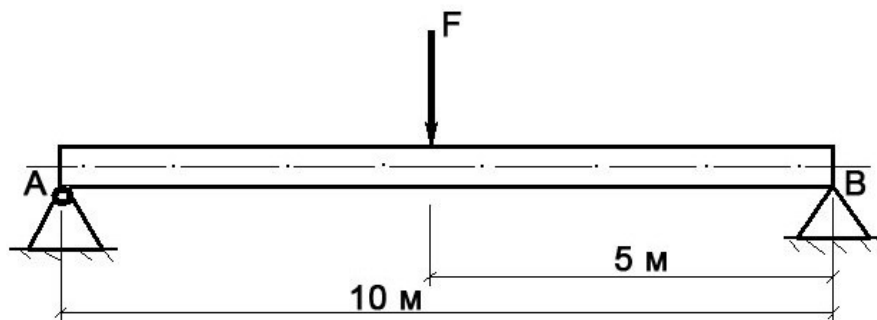
Билет № 22

**Теоретический вопрос:**

Сформулируйте закон Гука при кручении. Запишите его математически в виде формулы.

**Задача:**

Построить эпюру изгибающих моментов и выполнить расчет бруса на прочность, при условии, что предельно допустимое нормальное напряжение при изгибе:  $[\sigma] \leq 100$  МПа. Брус невесомый.



$F$	Диаметр бруса $d$
3000 Н	0,15 м

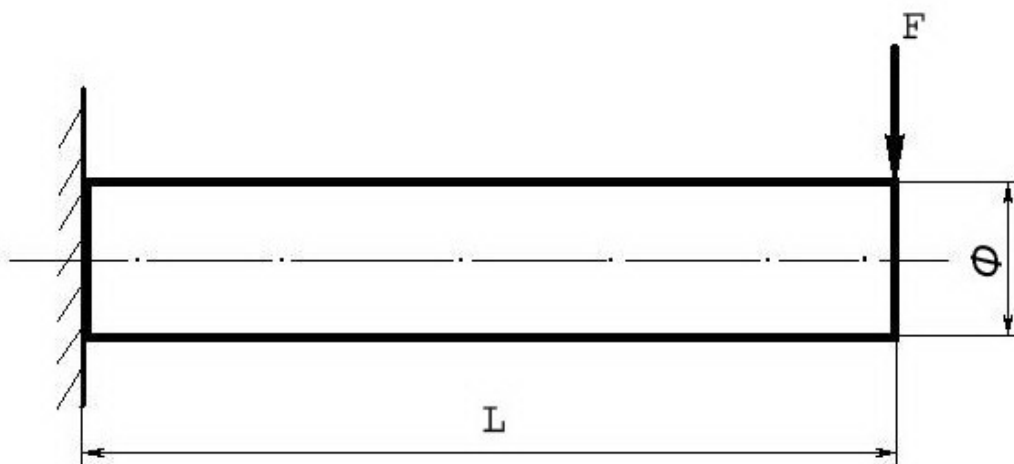
Билет № 23

**Теоретический вопрос:**

Перечислите основные виды деформаций, и какими внешними нагрузками они вызываются.

**Задача:**

Построить эпюру изгибающих моментов и выполнить расчет бруса на прочность, при условии, что предельно допустимое нормальное напряжение при изгибе:  $[\sigma] \leq 100$  МПа. Брус невесомый.



$F$	$L$	$\Phi$ (диаметр бруса)
580 Н	5 м	10 см

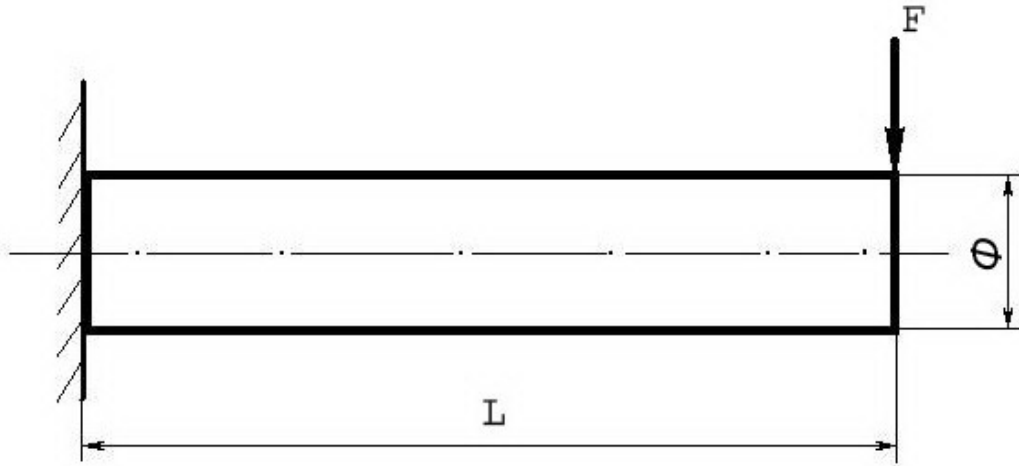
**Билет № 24**

**Теоретический вопрос:**

Сформулируйте гипотезу плоских сечений Бернулли.

**Задача:**

Построить эпюру изгибающих моментов и выполнить расчет бруса на прочность, при условии, что предельно допустимое нормальное напряжение при изгибе:  $[\sigma] \leq 100$  МПа. Брус невесомый.



$F$	$L$	$\Phi$ (диаметр бруса)
180 Н	15 м	10 см

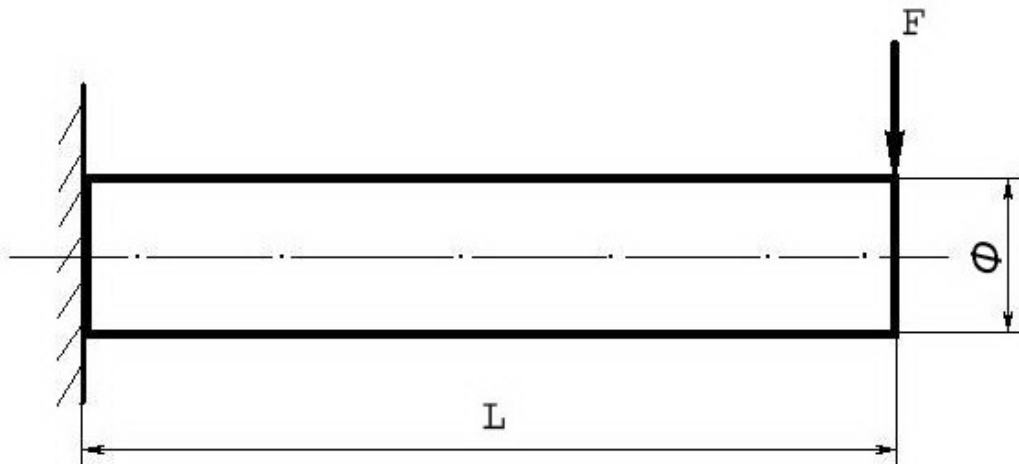
**Билет № 25**

**Теоретический вопрос:**

В чем заключается метод сечений, применяемый при расчетах в сопротивлении материалов?

**Задача:**

Построить эпюру изгибающих моментов и выполнить расчет бруса на прочность, при условии, что предельно допустимое нормальное напряжение при изгибе:  $[\sigma] \leq 100$  МПа. Брус невесомый.



$F$	$L$	$\Phi$ (диаметр бруса)
5000 Н	5 м	10 см

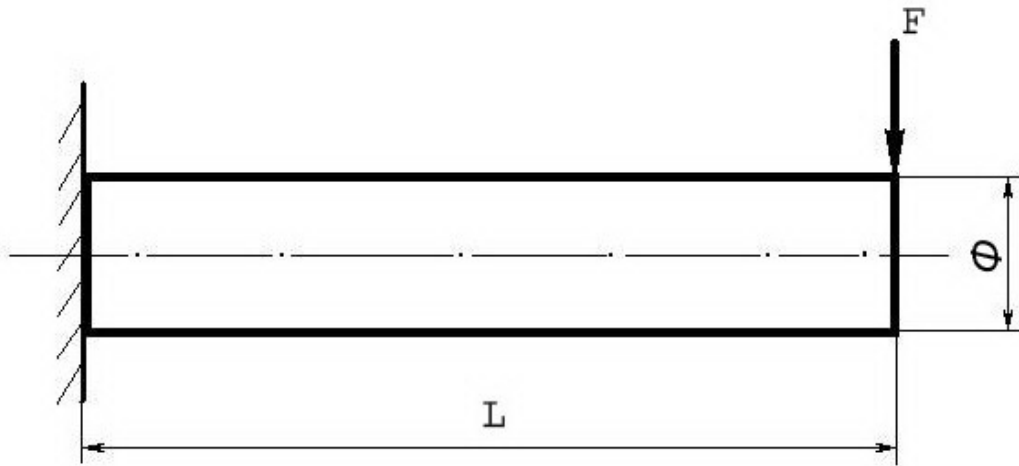
**Билет № 26**

**Теоретический вопрос:**

Сформулируйте закон Гука при растяжении и сжатии. Приведите формулу.

**Задача:**

Построить эпюру изгибающих моментов и выполнить расчет бруса на прочность, при условии, что предельно допустимое нормальное напряжение при изгибе:  $[\sigma] \leq 100$  МПа. Брус невесомый.



$F$	$L$	$\Phi$ (диаметр бруса)
250 Н	12 м	8 см

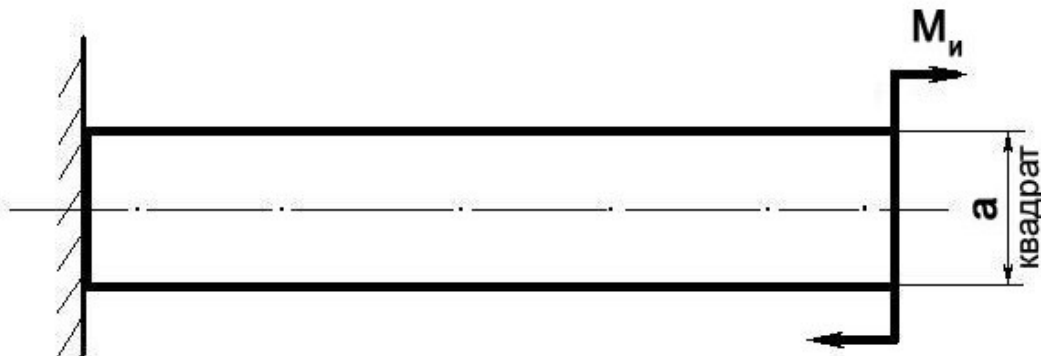
**Билет № 27**

**Теоретический вопрос:**

Что такое осевой момент инерции плоской фигуры (плоского сечения)?

**Задача:**

Построить эпюру изгибающих моментов и выполнить расчет бруса на прочность, при условии, что предельно допустимое нормальное напряжение при изгибе:  $[\sigma] \leq 100$  МПа.



$M_u$	$a$
-------	-----

100 Н/м	0,1 м
---------	-------

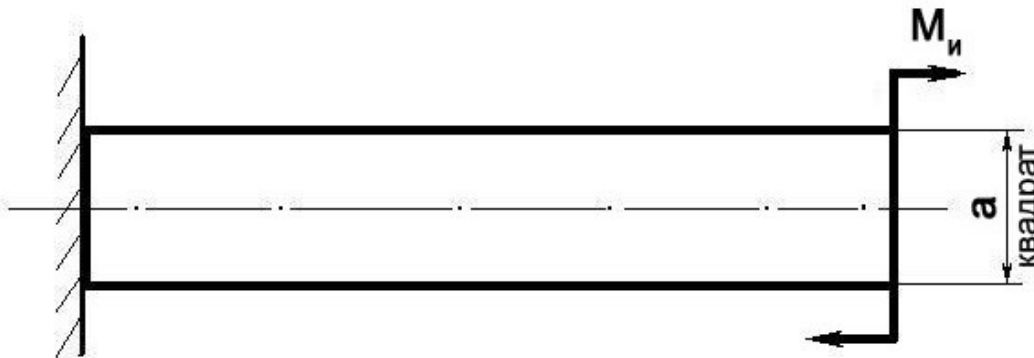
**Билет № 28**

**Теоретический вопрос:**

Что такое полярный момент инерции плоского сечения?

**Задача:**

Построить эпюру изгибающих моментов и выполнить расчет бруса на прочность, при условии, что предельно допустимое нормальное напряжение при изгибе:  $[\sigma] \leq 100$  МПа.



$M_u$	$a$
300 Н/м	5 см

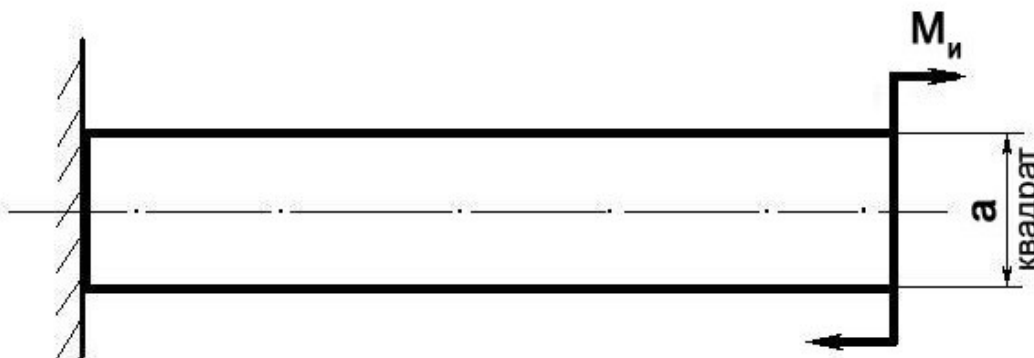
**Билет № 29**

**Теоретический вопрос:**

Перечислите геометрические характеристики плоских сечений и поясните их суть.

**Задача:**

Построить эпюру изгибающих моментов и выполнить расчет бруса на прочность, при условии, что предельно допустимое нормальное напряжение при изгибе:  $[\sigma] \leq 100$  МПа.





$M_u$	$a$
450 Н/м	10 см

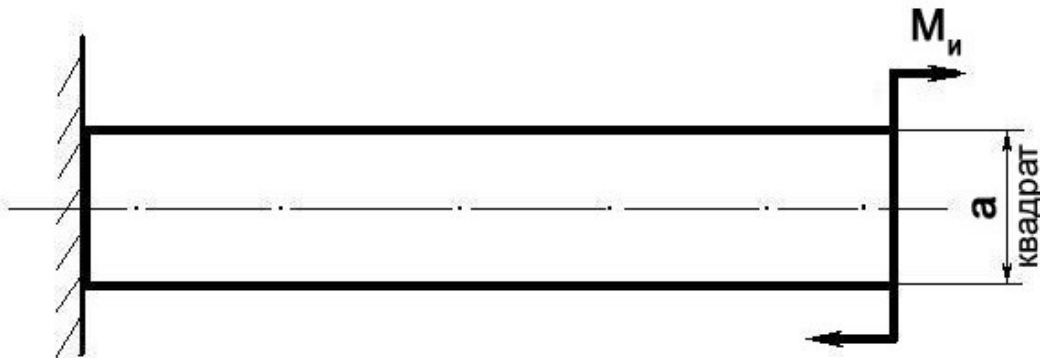
**Билет № 30**

**Теоретический вопрос:**

Какие внутренние силовые факторы возникают в бруске при растяжении и сжатии?

**Задача:**

Построить эпюру изгибающих моментов и выполнить расчет бруса на прочность, при условии, что предельно допустимое нормальное напряжение при изгибе:  $[\sigma] \leq 100$  МПа.



$M_u$	$a$
1000 Н/м	15 см

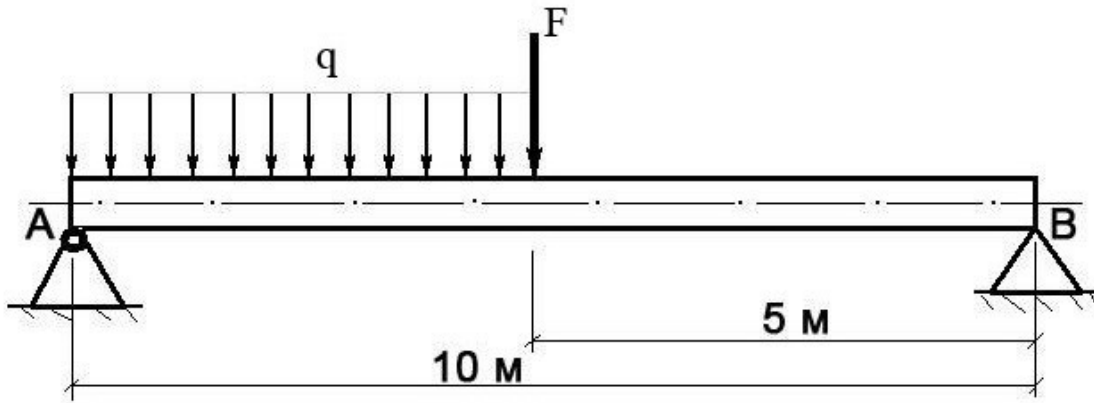
**Билет № 31**

**Теоретический вопрос:**

Какие внутренние силовые факторы возникают в бруске при поперечном изгибе?

**Задача:**

Построить эпюру изгибающих моментов и выполнить расчет круглого бруса на прочность, при условии, что предельно допустимое нормальное напряжение при изгибе:  $[\sigma] \leq 100$  МПа.



F	q	Диаметр d
100 Н	20 Н/м	10 см

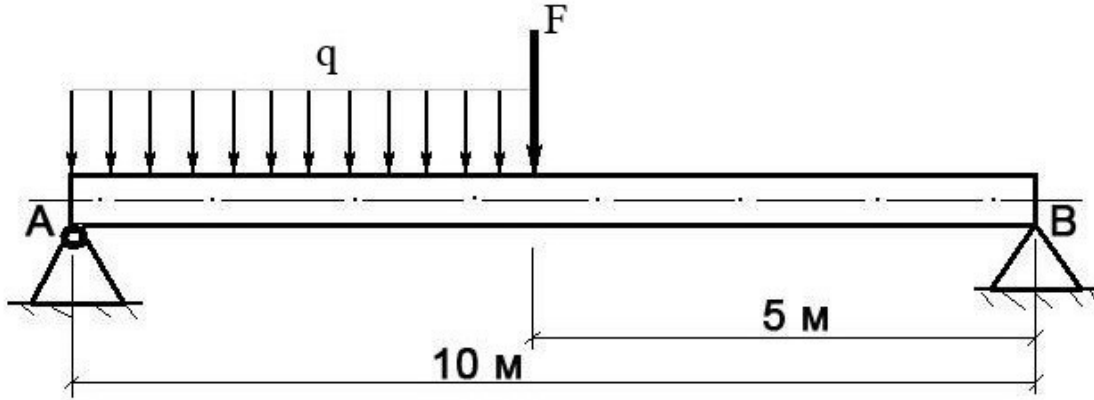
**Билет № 32**

**Теоретический вопрос:**

Что такое «контактные напряжения» и когда они возникают. Приведите примеры.

**Задача:**

Построить эпюру изгибающих моментов и выполнить расчет круглого бруса на прочность, при условии, что предельно допустимое нормальное напряжение при изгибе:  $[\sigma] \leq 100$  МПа.



F	q	Диаметр d
250 Н	120 Н/м	0,1 м

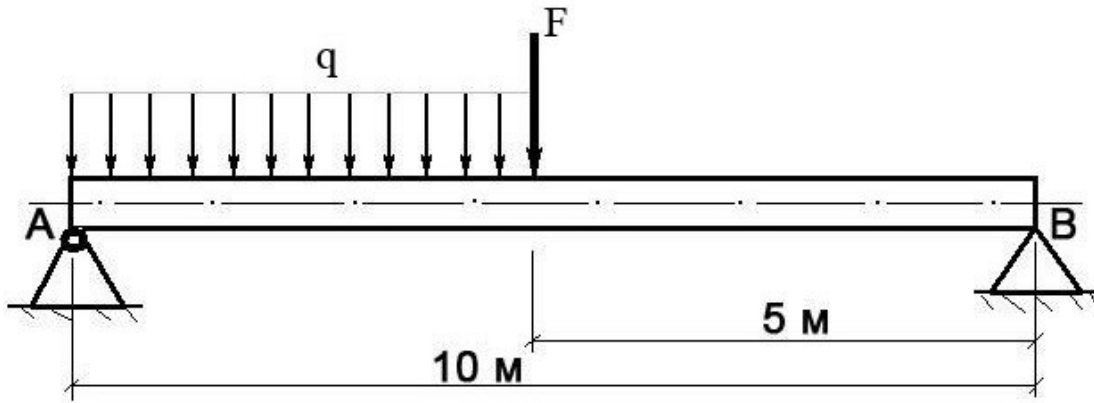
**Билет № 33**

**Теоретический вопрос:**

Приведите расчетную формулу условия прочности детали при сдвиге. Поясните ее суть.

**Задача:**

Построить эпюру изгибающих моментов и выполнить расчет круглого бруса на прочность, при условии, что предельно допустимое нормальное напряжение при изгибе:  $[\sigma] \leq 100$  МПа.



F	q	Диаметр d
400 Н	20 Н/м	0,1 м

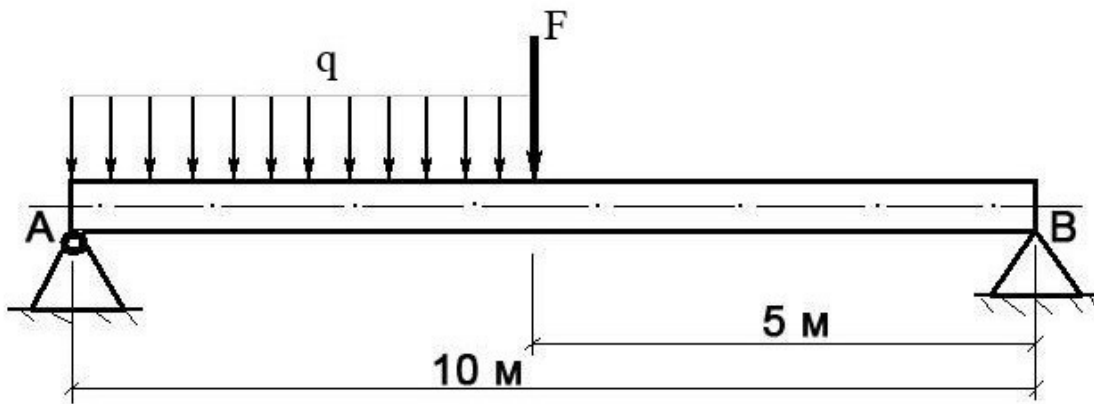
**Билет № 34**

**Теоретический вопрос:**

В чем заключается условие прочности бруса при кручении?

**Задача:**

Построить эпюру изгибающих моментов и выполнить расчет круглого бруса на прочность, при условии, что предельно допустимое нормальное напряжение при изгибе:  $[\sigma] \leq 100$  МПа.



F	q	Диаметр d
250 Н	40 Н/м	0,1 м

**3.2.5. Экзаменационные вопросы**

1. Статика. Аксиома статики.
2. Связи. Типы связей.
3. Система сходящихся сил. Разложение сил.
4. Сложение сил.
5. Пара сил. Момент пары. Сложение пар.

6. Пространственная система сил. Параллелепипед сил.
7. Момент силы относительно оси. Равновесие пространственной системы сил.
8. Центр тяжести параллельных сил.
9. Центр тяжести тела, центр тяжести простейших фигур.
10. Кинематика. Движение точки.
11. Скорость точки. Ускорение точки.
12. Поступательное и вращательное движение твердого тела.
13. Линейные скорости и ускорение.
14. Динамика. Законы динамики.
15. Силы инерции. Уравновешивающий механизм.
16. Работа постоянной силы на прямолинейном участке пути.
17. Мощность.
18. Работа переменной силы на криволинейном участке пути. Сила тяжести.
19. Импульс силы. Количество движения.
20. Сопротивление материалов. Классификация нагрузок.
21. Напряжение. Метод сечений.
22. Растяжение и сжатие. Напряжение и деформация.
23. Закон Гука при растяжении и сжатии.
24. Продольные силы. Их эпюры.
25. Диаграмма растяжения низкоуглеродистой стали.
26. Смятие.
27. Срез. Сдвиг.
28. Закон Гука при сдвиге.
29. Кручение.
30. Изгиб.
31. Конические зубчатые передачи. Схема, геометрические параметры, область применения, сила, действующая в зубьях.
32. Виды подшипников скольжения и качения. Маркировка, монтаж на вал, способ смазки.
33. Расчет вала прямозубой передачи. Крутящие и изгибающие моменты и их эпюры.
34. Достоинство и недостатки подшипников скольжения. Расчет на износостойкость и нагрев.
35. Последовательность расчета конической зубчатой передачи. Область применения. Преимущества и недостатки.
36. Виды валов. Область применения, конструкция. Подбор диаметра вала.
37. Расчет вала косозубого цилиндрического редуктора на прочность и жесткость. Область применения валов, конструкция.
38. Виды подшипников качения в зависимости от нагрузки. Расчет на статическую грузоподъемность. Область применения, конструкция. Серии подшипников.
39. Классификация подшипников качения. Область их применения, материалы и методы изготовления.

40. Последовательность расчета цилиндрической передачи. Область применения передач. Преимущества и недостатки.
41. Подшипники качения. Достоинства и недостатки. Область применения.
42. Расчет ременной передачи. Типы ремней по ГОСТу. Область применения. Преимущества и недостатки.
43. Долговечность плоских и клиновидных ремней. Сшивка ремней. Область применения.
44. Тепловой расчет червячного редуктора. Способы уменьшения нагрева масла в редукторе.
45. Косозубые шевронные передачи. Сила действующая в зацеплении. Область применения.
46. Передача винт-гайка. Область применения, материалы и метод изготовления.
47. Прямозубая передача. Назначение, основные геометрические соотношения, область применения.
48. Расчет прямозубых цилиндрических колес на контактную прочность и изгиб, параметры, входящие в формулу. Область применения.
49. Резьбовые соединения, типы резьбы. Область применения, достоинства и недостатки.
50. Последовательность расчета конических зубчатых колес. Область применения.
51. Назначение, конструкция осей. Вращающиеся, невращающиеся оси.
52. Цепные передачи. Силы, действующие в зацеплении, шаг цепей по ГОСТу.
53. Ременная передача, силы напряжения в ремнях. Область применения.
54. Цепная передача. Достоинства и недостатки. Геометрические соотношения, маркировки цепей.
55. Последовательность расчета цепной передачи. Область применения.
56. Последовательность расчета цепной передачи. Преимущества и недостатки.
57. Расчет осей на прочность и жесткость. Конструкция осей, материалы.
58. Усталостное разрушение. Требования, предъявляемые к конструкции деталей машин.
59. Червячная передача. Последовательность расчета. Область применения. Преимущества и недостатки.
60. Шпоночные соединения. Достоинства и недостатки. Расчет и подбор шпонок.
61. Шлицевые соединения. Типы шлиц и расчет шлицевых соединений.

### 3.2.6. Экзаменационные задачи

1. Определить реакции опор балки. Дано:  $F_1 = 10$  кН,  $F_2 = 20$  кН (схема).
2. Определить реакции опор балки. Дано:  $F_1 = 10$  кН,  $T = 40$  кН,  $q = 0,8$  кН/м (схема).
3. Фонарь весом  $9$  кН подвешен на кронштейне ABC. Определить реакции горизонтального стержня AB и тяги BC, если  $AB = 1,2$  м и  $BC = 1,5$  м (схема).
4. Кран удерживает груз  $G = 10$  кН. Найти  $N_1$  и  $N_2$  в стержнях BC и AB. Если  $AB = 3,8$  м,  $BC = 2,6$  м,  $AC = 2$  м (схема).
5. Два человека тянут за веревки, привязанные к кольцу в т. А направленные под прямым углом, один с силой  $F_1 = 120$  кН, другой  $F_2 = 90$  кН. С какой силой должен тянуть третий человек, чтобы кольцо осталось неподвижным.
6. На концы консолей балки действуют две равные параллельные силы  $F = F_1 = 30$  кН. Определить реакции опор  $b = 6$  м,  $a = 2$  м (схема).

7. К вершине треножника ABCD в т. В подвешен груз  $P = 10$  т. Ножки имеют равную длину и образуют равные углы с вертикалью  $30^\circ$ . Определить силы, действующие в ножках треножника.
8. На станке обрабатывается вал. В направлении продольной подачи резец испытывает сопротивление (осевое давление)  $P_y = 100$  кг, в направлении поперечной подачи (радиальное давление)  $P_x = 220$  кг и в вертикальном направлении - сопротивление  $P_z = 500$  кг. Определить полное давление на резец.
9. Однородная консольная горизонтальная балка весом  $P = 150$  кг и длиной 6 м опирается на две вертикальные стены. Расстояние  $AB = 4$  м. Определить давление на каждую из стен.
10. Найти центр тяжести сложной фигуры (схема фигуры).
11. Определить глубину шахты, если брошенный в нее камень достигнет дна, через 6 сек. С какой скоростью падает камень?
12. Точка движения прямолинейно по закону  $S = 4t + 2t^2$ . Найти ее среднее ускорение в промежутке между моментами  $t_1 = 5$  с,  $t_2 = 7$  с, а так же ее истинное ускорение в момент  $t_3 = 6$  с.
13. Требуется обработать на токарном станке поверхность шкива радиусом  $R = 175$  мм с частотой 20 об/мин. Определить скорость резания.
14. Тепловоз проводит закругление, длиной 800 м за 50 сек. Радиус закругления по всей его длине постоянный и равен 400 м. определить скорость тепловоза и нормальное ускорение, считая его движение равномерным.
15. Материальная точка весом 240 кг, двигаясь равноускоренно, прошла путь,  $S = 1452$  м за 22 сек. Определить силу, вызвавшую это движение.
16. В поднимающейся кабине лифта производится взвешивание тела на пружинных весах (сила тяжести тела  $G = 50$  Н), натяжение пружин весов (т.е. вес тела) = 51 Н. Найти ускорение кабины.
17. Какую работу производить человек, передвигая по горизонтальному полу на расстояние 4 м горизонтально направленным усилием ящик массой 50 кг? Коэффициент трения  $f = 0,4$ .
18. Для использования работы водопада поставлена турбина, к.п.д. которой  $\eta = 0,8$ . Определить в Л.С. полезную мощность турбины, если водопад в течение одной минуты дает  $600$  м<sup>3</sup> воды, падающей с высоты 6 м.
19. Однородный массив ABCD массой  $m = 4080$  кг. Определить работу, необходимую для опрокидывания массива вокруг ребра D.
20. Тело массой  $m = 20$  кг двигалось поступательно со скоростью  $V_0 = 0,5$  м/с. Определить модуль и направление  $V_1$  тела через 3 сек. после приложения к телу постоянной силы  $F = 40$  кН, направленной в сторону противоположную его начальной  $V_0$ .
21. К двум стержням разного поперечного сечения приложены одинаковые силы. В каком продольные силы больше?
22. В стержне просверлено отверстие. Как это сказалось на величине продольной силы в ослабленном сечении?
23. К каждому из трех вертикальных стержней одинаковой площади поперечного сечения, но разной длины и разных материалов подвешены грузы. Будут ли одинаковы напряжения в стержнях?
24. На стальной ступенчатый брус ( $E = 2 \times 10^{11}$  Па) действуют силы  $P = 20$  кН и  $T = 30$  кН.  $F_1 = 400$  мм<sup>2</sup>,  $F_2 = 800$  мм<sup>2</sup>,  $a = 0,2$ . Определить изменение длины  $\Delta_1$  бруса.
25. На стальной брус ( $E = 2 \times 10^{11}$  Па) действуют силы  $P = 20$  кН и  $T = 30$  кН. Площади  $F_1 = 400$  мм<sup>2</sup>,  $F_2 = 800$  мм<sup>2</sup>,  $a = 0,2$ , построить эпюры  $N$  и  $\sigma$ . Определить  $\Delta_1$ .

26. К двум вертикальным, стальным стержням одинаковой площади поперечного сечения, но разной длины подвешена горизонтальная балка. Сохранится ли горизонтальность балки, если к ее середине подвесить груз.
27. Тяга, соединенная с вилкой посредством болта, нагружена силами. Определить напряжение смятия в головке тяги, если  $P = 32$  кН, диаметр болта = 20 мм,  $S = 24$  мм.
28. Тяга, соединенная с вилкой посредством болта, нагружена силами. Определить напряжение среза в болте, если  $P = 32$  кН, диаметр болта = 20 мм,  $S = 24$  мм.
29. Определить модуль упругости  $\Pi$  рода для сталей, используя зависимость между тремя упругими постоянными. Материал сталь.
30. Стальной вал вращается с частотой  $n = 980$  мин<sup>-1</sup> и передает  $N = 40$  кВт. Определить диаметр вала, если  $[\tau_k] = 25$  МПа.
31. Для какой из балок требуется более прочное поперечное сечение (схема). Почему?
32. Определить передаточное отношение многоступенчатого редуктора, если известно  $U_{12} = 3,145$ ;  $U_{34} = 2$ ;  $U_{56} = 5$ .
33. Определить диаметр винта передачи «Винт-Гайка»  $d_2 = ?$ , если  $F_a = 4$  кН,  $\Psi_H = 1,8$ ,  $\Psi_h = 0,75$ ,  $[\sigma_{см}] = 6$  НПа.
34. Определить число зубьев на ведущем колесе  $z_1 = ?$ , если  $d_1 = 32$  мм,  $a_w = 40$ .
35. Определить высоту гайки передачи «Винт-Гайка»  $H = ?$ , если  $\Psi_H = 1,8$ ,  $d_1 = 45$ ,  $h = 3$ .
36. Определить окружную силу, действующую в зацеплении конической передачи  $F_t = ?$ , если  $N_1 = 2,2$  кВт,  $n_1 = 2000$  мин<sup>-1</sup>,  $z_1 = ?$ ,  $a_w = 80$ ,  $z_1 = 21$  мм.
37. Провести расчет (тепловой) червячной передачи, если известно что  $N = 5$  кВт,  $\eta = 0,76$ ,  $k_1 = 16$ ,  $S = 0,8$  м<sup>2</sup>,  $[T] = 333$  К.
38. Провести расчет червячной передачи на изгиб, если дано:  $F_t = 4,7$  кН·м,  $Y_F = 3,6$ ,  $K_F = 1,14$ ,  $b = 25$  мм,  $m = 2$  мм.
39. Провести расчет конической передачи на изгиб, если известно:  $F_t = 2$  кН·м,  $K_F = 2$ ,  $Y_F = 4,2$ ,  $b_2 = 20$  мм,  $m = 2$  мм,  $[\sigma_F] = 200$  МПа.
40. Провести расчет конической передачи на контактную прочность, если известно:  $D_2 = 200$  мм,  $\Psi = 0,25$ ,  $T_2 = 1,5$  кН,  $k_H = 1,1$ ,  $U_{12} = 2$ ,  $[\sigma] = 350$  МПа.
41. Провести расчет косозубой передачи на изгиб зубьев, если известно:  $F_t = 1,7$  кН,  $Y_F = 3,6$ ,  $K_F = 1,7$ ,  $b_{\omega 2} = 80$  мм,  $m = 2$  мм.
42. Провести расчет косозубой передачи на контактную прочность, если известно:  $a_w = 189$  мм,  $K_H = 1,1$ ,  $U_{12} = 3,14$ ,  $T_2 = 15,0$  кН·м,  $d_1 = 60$  мм.
43. Провести расчет прямозубой передачи на изгиб, если известно:  $[\sigma_k] = 30$  МПа,  $Z_2 = 90$ ,  $F_{t2} = 6,63$  кН,  $a_w = 200$  мм,  $m = 2$  мм.
44. Провести расчет прямозубой передачи на контактную прочность, если известно:  $\Psi = 0,3$ ,  $a_w = 250$  мм,  $U_{12} = 3,14$ ,  $T_2 = 400$  Н·м,  $K_H = 1$ ,  $[\sigma] = 400$  МПа.
45. Определить крутящий момент на ведущем валу, если известно, что  $N_1 = 15$  кВт,  $n_2 = 600$  мин,  $U_{12} = 3,14$ .
46. Определить силы, действующие в зацеплении червячной передачи, если известно, что  $T_1 = 20$  кН·м,  $d_1 = 50$  мм,  $\alpha = 20$ ,  $T_2 = 40$  кН·м,  $d_2 = 100$  мм.
47. Определить силы, действующие в зацеплении конической передачи, если известно, что  $d_1 = 30$  мм,  $T_1 = 200$  Н·м,  $\alpha_w = 20^\circ$ .
48. Определить крутящий момент на ведущем валу  $T_1 = ?$ , если известно, что  $\eta_{1,2} = 0,97$ ,  $U_{12} = 1,25$ ,  $N_1 = 2$  кВт.

49. Определить силы, действующие в зацеплении, если известно, что передача прямозубая  $T_1 = 477,67 \text{ Н}\cdot\text{м}$ ,  $d_1 = 130 \text{ мм}$ ,  $\alpha_w = 20^\circ$ .
50. Определить крутящий момент на ведомом валу прямозубого одноступенчатого редуктора, если известно что  $n_1 = 600 \text{ мин}^{-1}$ ,  $n_2 = 900 \text{ мин}^{-1}$ ,  $N = 20 \text{ кВт}$ ,  $\eta = 0,96$ .
51. Определить число зубьев на ведомом валу косозубого цилиндрического редуктора  $Z_2 = ?$ , если:  $n_1 = 2500 \text{ мин}^{-1}$ ,  $n_2 = 2000 \text{ мин}^{-1}$ ,  $\beta = 12 \text{ град.}$ ,  $a_w = 80 \text{ мм}$ .
52. Определить частоту вращения ведомого вала  $n_2 = ?$ , если  $N_1 = 3 \text{ кВт}$ ,  $T_1 = 140 \text{ Н}\cdot\text{м}$ ,  $\eta_{1,2} = 0,98$ ,  $T_2 = 170 \text{ Н}\cdot\text{м}$ .
53. Определить межосевое расстояние цепной передачи  $a = ?$ , если  $K_t = 2,8$ ,  $V = 1$ ,  $[p_o] = 15 \text{ мПа}$ ,  $Z_1 = 16$ ,  $N_1 = 100 \text{ кВт}$ ,  $n_1 = 1200 \text{ мин}^{-1}$ .
54. Определить линейную скорость ременной передачи  $V = ?$ , если  $\varepsilon = 0,01$ ,  $n_1 = 1000 \text{ мин}^{-1}$ ,  $n_2 = 446 \text{ мин}^{-1}$ ,  $N_1 = 5 \text{ кВт}$ .
55. Определить диаметр шкива ведомого вала  $d = ?$ , если  $\varepsilon = 0,01$ ,  $n_1 = 1000 \text{ мин}^{-1}$ ,  $n_2 = 446 \text{ мин}^{-1}$ ,  $N_1 = 5 \text{ кВт}$ .
56. Определить передаточное отношение и делительный диаметр шестерни, если:  $n_1 = 400 \text{ мин}^{-1}$ ,  $n_2 = 160 \text{ мин}^{-1}$ ,  $m = 2$ ,  $Z_1 = 36$ .
57. Определить КПД трехступенчатого редуктора, если известно что  $\eta_1 = 0,96$ ,  $\eta_2 = 0,99$ ,  $\eta_3 = 0,97$ .
58. Определить передаточное отношение редуктора, если известно что  $Z_1 = 6$ ,  $Z_2 = 12$ ,  $Z_3 = 20$ ,  $Z_4 = 30$ .
59. Определить крутящий момент на ведущем и ведомом валах редуктора, если известно, что  $N_1 = 5 \text{ кВт}$ ,  $U_{12} = 3,14$ ,  $\eta_{12} = 0,96$ ,  $n_1 = 500 \text{ мин}^{-1}$ .
60. Определить окружную силу, действующую в зацеплении прямозубой передачи, если известно  $N = 3 \text{ кВт}$ ,  $n_1 = 500 \text{ мин}^{-1}$ ,  $d_1 = 30 \text{ мм}$ .
61. Определить межосевое расстояние косозубой передачи, если известно что  $K_a = 4950$ ,  $U_{12} = 3,14$ ,  $T_1 = 300 \text{ Н}\cdot\text{м}$ ,  $K_{нв} = 1,17$ ,  $\Psi = 0,4$ ,  $[\sigma] = 300 \text{ мПа}$ .
62. Определить делительный, внешний и внутренний диаметры шестерни одноступенчатой прямозубой передачи, если известно, что  $m = 2 \text{ мм}$ ,  $Z_1 = 30$ .

## 4. Критерии оценивания по результатам текущего, рубежного и итогового контроля

### 4.1. Пояснительная записка

1. Текущий контроль проводится ежеурочно в форме: устного ответа, оценки выполнения практической работы, докладов, сообщений, тестовых заданий.
2. Рубежный контроль проводится в форме контрольной работы по изученной теме. Контрольная работа включает теоретический вопрос (или тестовый вопрос) и решение задачи по контролируемой теме.
3. Итоговый контроль (аттестация) обучающихся по дисциплине «Техническая механика» проводится в форме экзамена. Экзаменационный билет включает теоретический вопрос и задачу по изученному предмету. К экзамену допускаются обучающиеся, имеющие выполненные, оформленные, проверенные и защищенные на положительную оценку практические работы.

### 4.2. Критерии оценок.



- ❖ **Оценка «5»** - ответы на вопросы даны в полном объеме, все задачи решены верно.
- ❖ **Оценка «4»** - ответы на вопросы даны в полном объеме, все задачи решены верно, но допущены неточности или несущественные ошибки при оформлении документов.
- ❖ **Оценка «3»** - ответы на вопросы даны, все задачи решены, но допущены существенные ошибки и неточности.
- ❖ **Оценка «2»** - ответы на вопросы не даны, задачи не решены.

При оценивании ответов на тестовые контрольные вопросы учитывается количество правильных и неправильных ответов в соответствии с *Таблицей 4*.

**Таблица 4**

Процент результативности (правильных ответов)	Оценка уровня подготовки	
	балл (отметка)	вербальный аналог
85 ÷ 100	5	отлично
70 ÷ 85	4	хорошо
50 ÷ 69	3	удовлетворительно
менее 50	2	неудовлетворительно

## **5. Перечень материалов, оборудования и информационных источников, используемых в аттестации**

- комплект учебно-наглядных пособий по дисциплине «Техническая механика»;
- редукторы;
- измерительные инструменты
- привод, состоящий из четырех механических передач;
- дидактический материал по всем видам деформаций;
- методические указания и контрольные задания для индивидуального проектного задания.

## **6. Основная учебная, справочная и методическая литература, используемая при выполнении графических работ**

Перечень рекомендуемых учебных изданий, Интернет-ресурсов, дополнительной литературы:

1. Эрдеди А.А., Эрдеди Н.А. Теоретическая механика. Сопротивление материалов: Учебное пособие для машиностроительных специальностей средних профессиональных учебных заведений. – М.: Высш. шк., 2012.
2. Эрдеди А.А. Детали машин. Учебник для машиностроительных специальностей проф. учеб. заведений. – М.: Высш. шк., 2012.
3. Мовнин М.С., Израэлит А.В., Рубашкин А.Г. Основы технической механики. – Л.: Машиностроение, 2007.

4. Куклин Н.Г., Куклина Г.С. Детали машин. – М., 2006.
5. [http://k-a-t.ru/tex\\_mex/1-vvedenie/index.shtml](http://k-a-t.ru/tex_mex/1-vvedenie/index.shtml)